

*Мебельная фабрика Пирамида*

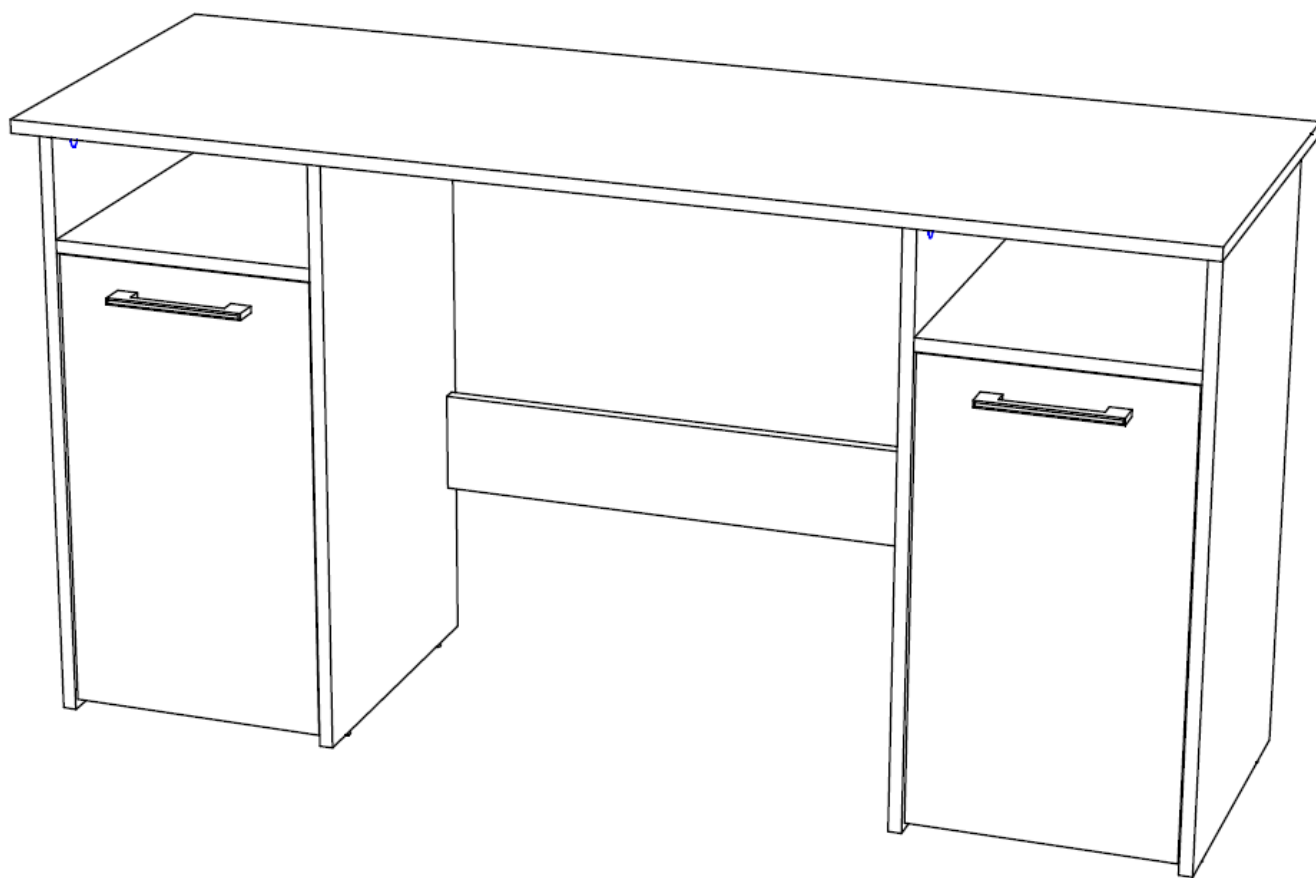
г. Краснодар, тел (861)227-87-87

e-mail: [piramida389@yandex.ru](mailto:piramida389@yandex.ru)

сайт: [www.mebelpiramida.ru](http://www.mebelpiramida.ru)



# Паспорт и инструкция по сборке стола Фронда-9



Уважаемый покупатель!

Для удобства транспортирования и предотвращения повреждения изделие поставляется в разобранном и упакованном виде. Сборку мебели должен производить специалист по сборке. Стоимость сборочных работ в стоимость изделия не включена.

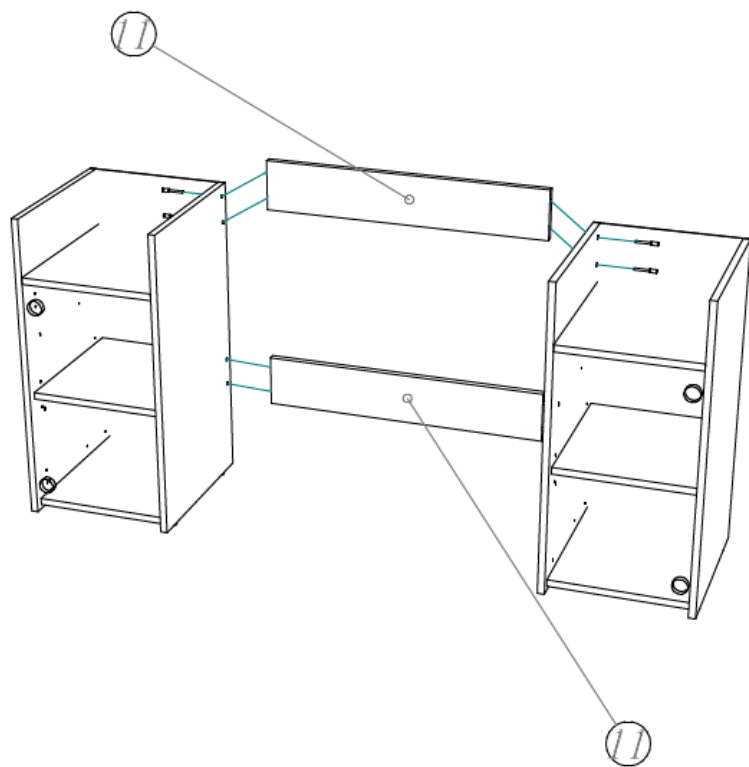
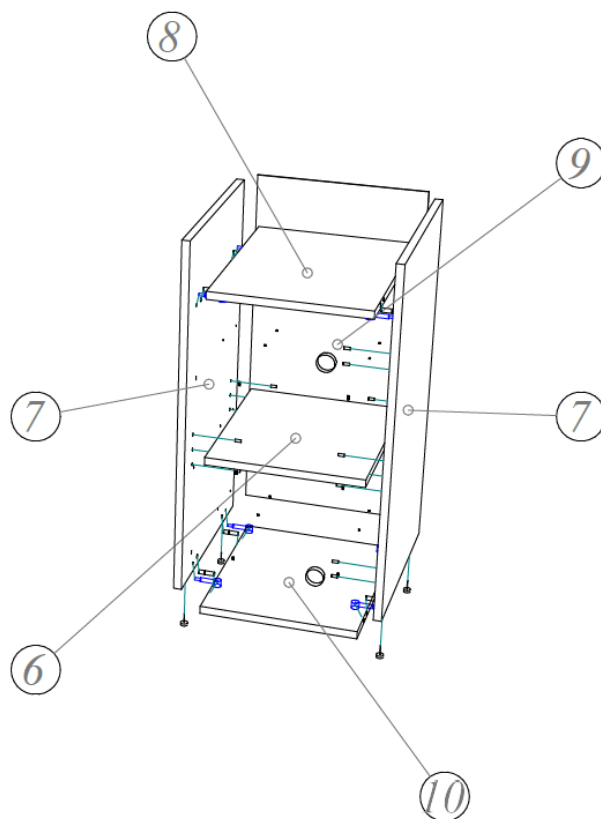
Изделие собирается из отдельных деталей и фурнитуры, закрепленной на деталях или приложенной к изделию в упаковке.

### ОБЩИЕ ТЕХНИЧЕСКИЕ УКАЗАНИЯ ПО СБОРКЕ

Сборку мебели следует производить на твердой, ровной и чистой поверхности, мелкие предметы и неровности могут оцарапать детали мебели. Положите на пол ковер, мягкую толстую ткань или гофр-картон от упаковки. Перед началом сборки внимательно ознакомьтесь с инструкцией

### ПОРЯДОК СБОРКИ ИЗДЕЛИЯ

1. На бока тумбы 7 прибить подпятники снизу.
2. В бока тумбы 7 вставить шканты и вкрутить шток



эксцентриковой стяжки. Соединить бока тумбы 7 с горизонтами 9 и 10.

3. Царги 11 прикрутить ее к бокам тумбы 7 евроинтами.

4. В столешницу 13 вставить шканты и вкрутить штоки эксцентриковой стяжки.

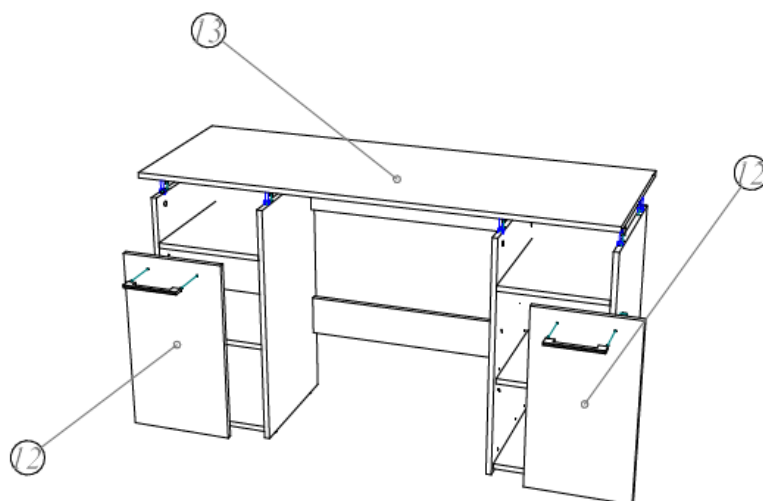
5. Установить столешницу 13 на бока 7, затянуть эксцентриковую стяжку.

6. Прибить заднюю стенку 9.

7. Установить дверь 12.

8. Отрегулировать зазоры.

9. Установить декоративные заглушки на евроинты и эксцентриковые стяжки



№	Наименование	Длина	Ширина	Кол-во
13	Столешница	1400	500	1
7	Бока	729	400	4
8	Горизонт	318	400	2
10	Горизонт	318	380	2
12	Дверь	560	314	2
6	Полка	316	362	2
11	Царга	614	120	2
9	Задняя стенка	718	348	2

	Саморез 4,2x30	4
	Гвоздь 2x20	30
	Евровинт 7x50	8
	Заглушка евровинта	8
	Заглушка эксцентрика	24
	Петля внутренняя	4
	Винт 6,3x10,3	8
	Подпятник (ножка-гвоздь)	8
	Полкодержатель D5 никель	8
	Ручка-скоба (С-36)	2
	Стяжка эксцентриковая	24
	Шайба пластиковая	4
	Шестигранник 4 мм	1
	Шкант 8x30	24
	Саморез 3,5*16	8



### ***Гарантийные обязательства.***

Предприятие-изготовитель гарантирует соответствие изделия требованиям ГОСТ 16371-2014 «Мебель. Общие технические условия» и соответствует требованиям ТР ТС 025/2012 «О безопасности мебельной продукции».

Гарантийный срок эксплуатации – 12 месяцев. Срок исчисляется со дня продажи.

В случае обнаружения производственных дефектов предприятие обязуется устранять их путем ремонта на месте или замены отдельных деталей или изделия в целом.

Гарантия не распространяется на мебель, имеющую механические повреждения (риски, вырывы, царапины и т.п.), возникшие при транспортировании, в процессе неправильной сборки и эксплуатации, а также на мебель, имеющую утолщение щитов от влаги (разбухание), возникшее из-за неправильного ухода.

Срок службы изделия 5 лет.

### ***Правила ухода и эксплуатации.***

Для сохранения эксплуатационных и эстетических качеств мебели в течении длительного срока необходимо соблюдать условия ее хранения, правил эксплуатации и ухода.

1. Мебель рекомендуется эксплуатировать в проветриваемом, сухом помещении с температурой воздуха не ниже +10С и относительной влажностью воздуха 65%(допускается + или — 15% от заданной величины).

2. При эксплуатации изделий, имеющих стеклянные створки, полки и зеркала необходимо помнить, что эксплуатация изделий из стекла и зеркал с трещиной сопряжено с риском получения травмы. При обнаружении трещины на стекле или зеркале, необходимо немедленно его заменить.

3. В процессе эксплуатации мебели возможно ослабление крепежной фурнитуры — необходимо периодически подтягивать ее.

4. Во избежание потери товарного вида изделий и зеркал рекомендуется защитить от попадания на них прямых солнечных лучей, не должны находиться вблизи отопительных приборов, сырых и холодных стен (может привести к изменению цвета и отслоения пленки).

5. Не допускать попадание воды и технических жидкостей на поверхность мебели. Не стоит ставить на поверхность мебели горячие предметы без теплоизоляционной прокладки.

6. Беречь поверхность мебели от механических повреждений.

7. Поверхность мебели можно чистить влажной тканью с применением средств по уходу за мебелью с последующей протиркой насухо. Запрещено применять эфир, ацетон, растворитель и другие вещества, содержащие спирт так как поверхность мебели не устойчива к их воздействию.

8. Фасадную часть мебели стоит чистить мягкой влажной тканью с применением хозяйственного мыла, после чего вытирать насухо. Не использовать для чистки наждачную бумагу, соду и др. вещества содержащие абразивные материалы

**ВНИМАНИЕ!** Предприятие-изготовитель оставляет за собой право вносить незначительные изменения, не ухудшающие качества изделия.

**ВНИМАНИЕ!** Сборку мебели должен осуществлять специалист.

Мебельная фабрика ПИРАМИДА  
г Краснодар, тел. Факс (861)227-87-87