

*Мебельная фабрика Пирамида*

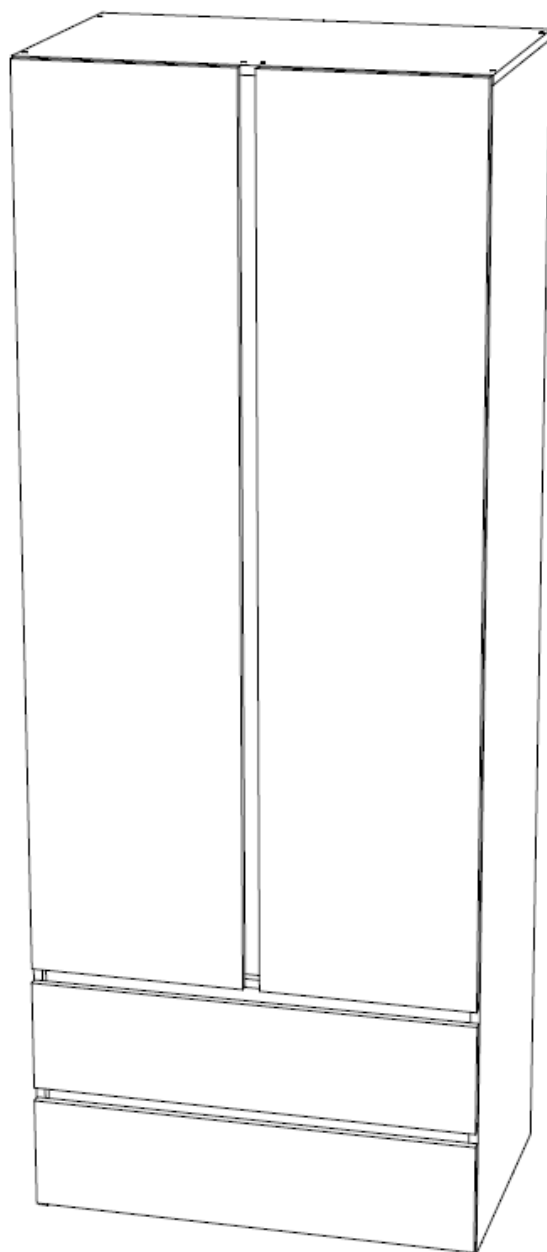
г. Краснодар, тел (861)227-87-87

[e-mail: piramida389@yandex.ru](mailto:piramida389@yandex.ru)

[сайт: www.mebelpiramida.ru](http://www.mebelpiramida.ru)



# Паспорт и инструкция по сборке шкафа ШОН-21



## Уважаемый покупатель!

Для удобства транспортирования и предотвращения повреждения изделие поставляется в разобранном и упакованном виде. Сборку мебели должен производить специалист по сборке. Стоимость сборочных работ в стоимость изделия не включена.

Изделие собирается из отдельных деталей и фурнитуры, закрепленной на деталях или приложенной к изделию в упаковке.

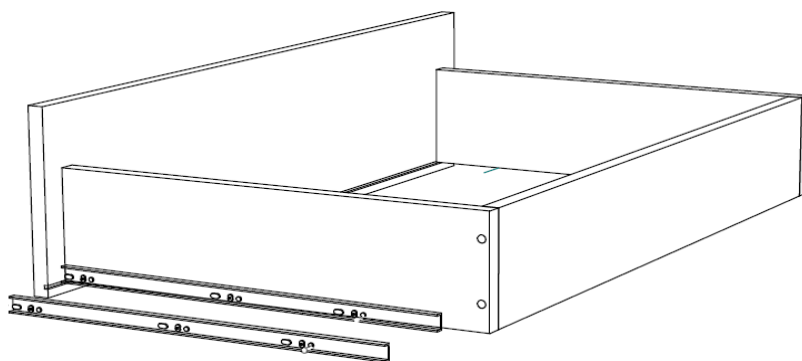
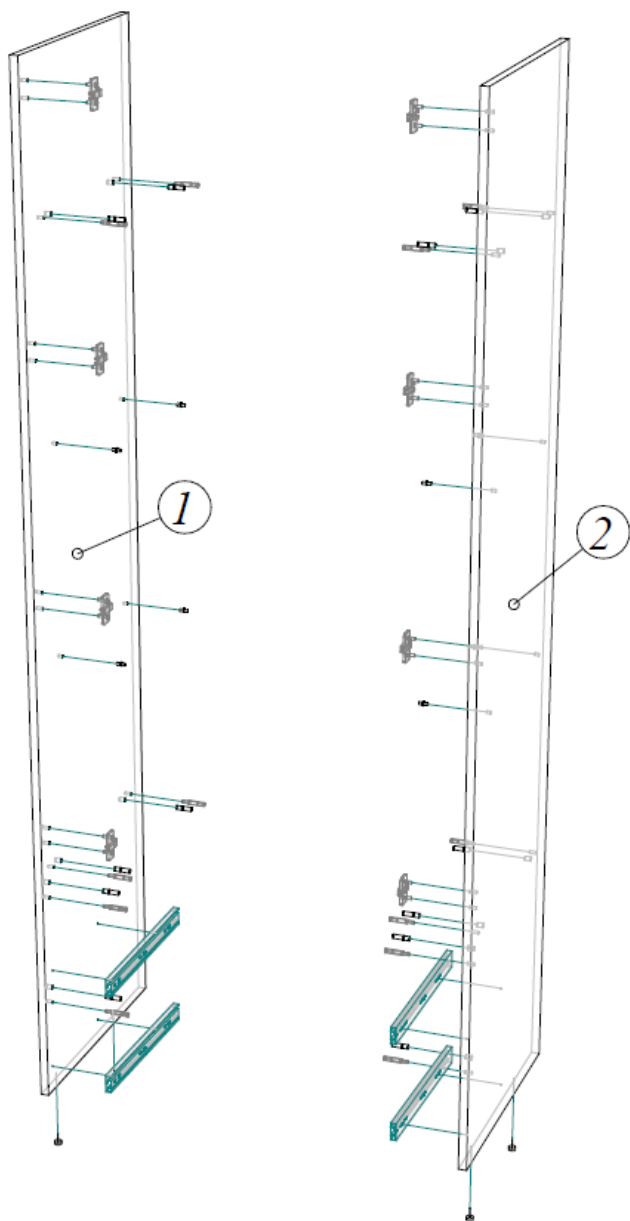
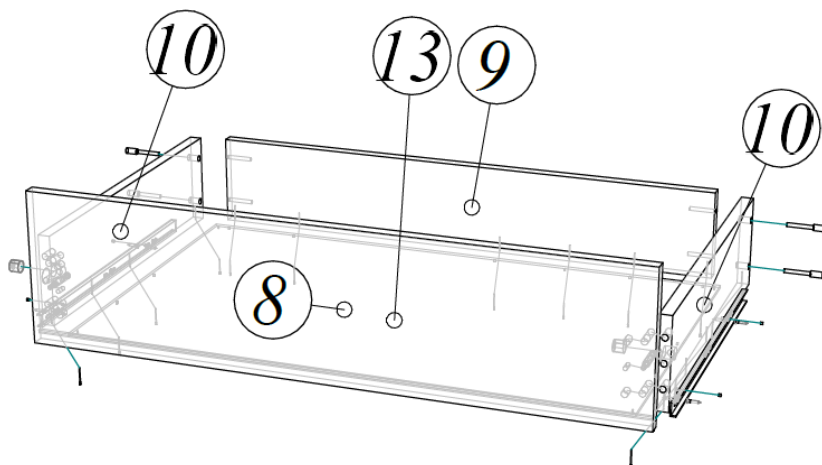
### ОБЩИЕ ТЕХНИЧЕСКИЕ УКАЗАНИЯ ПО СБОРКЕ

Сборку мебели следует производить на твердой, ровной и чистой поверхности, мелкие предметы и неровности могут оцарапать детали мебели. Положите на пол ковер, мягкую толстую ткань или гофра-картон от упаковки. Перед началом сборки внимательно ознакомьтесь с инструкцией.

**Во время сборки выберите цвет вставок белый или золотой и их устанавливайте спереди а другие сзади изделия**

### Порядок сборки:

1. Собираем ящики. **ВНИМАНИЕ!** – во избежание путаницы все боковые стенки выдвижных ящиков (БСЯ) на фабрике изготавливаются одинаковыми (т.е. на одну сторону) и крепятся к передней стенке ящика (ПСЯ), одна отверстием под эксцентриковую стяжку наружу, а другая внутрь выдвижного ящика.
2. В фасад ящика 8, вкрутить шток



3. Боковые стенки ящика 10 прикрутить евровинтами к задней стенке ящика 9 и закрепить их на фасаде ящика 8.
4. Перевернуть ящик и вставить дно ящика 13 в паз на фасаде прибить его гвоздями к бокам ящика 10 и задней стенке 9.
5. Разобрать шариковую направляющую и прикрутить внутреннюю часть к бокам ящика 10(по низу бся без учета дна ящика, вплотную к фасаду)
6. В бока 1 и 2 вставить шканты, вкрутить шток эксцентриковой стяжки прикрутить шариковые направляющие и прибить подпятники.
7. К горизонту 5 прикрутить евровинтами распорку 14.
8. Закрепить на боку 1 распорки 15, горизонты 5 и 6, и прикрепить бок 2.
9. Прикрутить евровинтами крышу 4 к бокам и распорке 14.

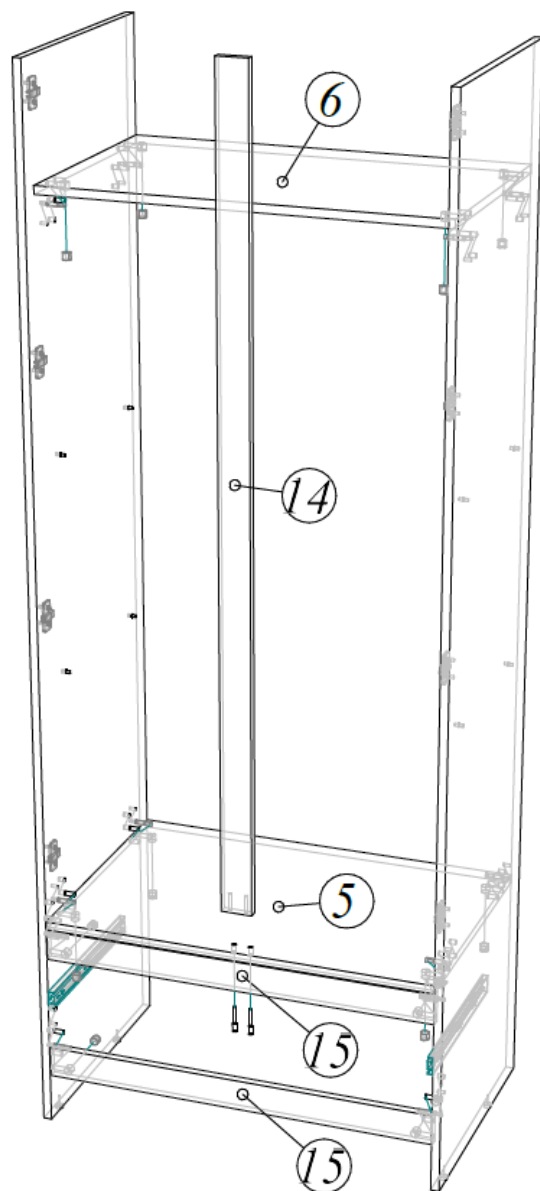
10. Измерить диагонали шкафа и прибить задние стенки 11 и 12.

11. Прикрутить петли к дверям 3.

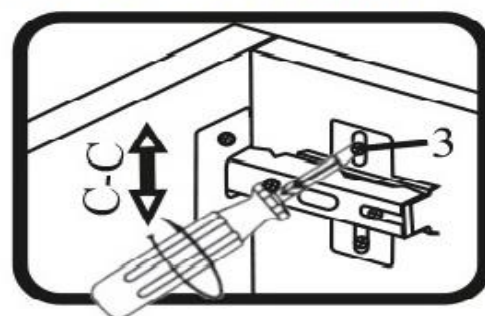
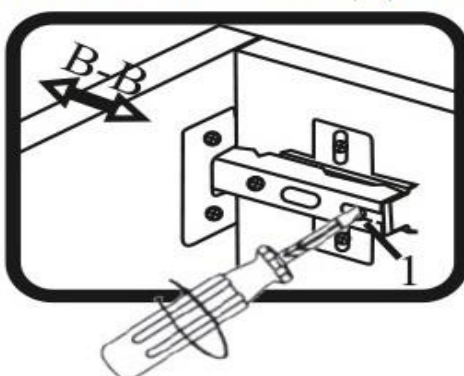
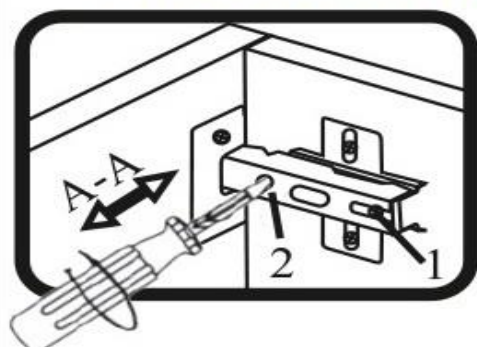
12. Установить двери и отрегулировать зазоры.

13. Установить в удобном месте штангу или поставить полкодержатели и установить полки.

14. Поставить декоративные заглушки для евровинтов и эксцентриковых стяжек.



### РЕГУЛИРОВАНИЕ ЗАЗОРОВ ДВЕРЕЙ НА ПЕТЛЯХ



## ПЕЦИФИКАЦИЯ НА ДЕТАЛИ ИЗДЕЛИЯ

поз	наименование	Длина	Ширина	Кол-во
3	Дверь	1590	382	2
1, 2	Бок	500	2048	2
4	Крыша	800	500	1
5	Горизонт	766	460	1
7	Полка	764	440	2
6	Горизонт	766	500	1
10	Бся	450	120	4
9	ЗСЯ	709	120	2
8	Фасад ящика	796	200	2
14	Распорка	766	60	2/2
15	Распорка	1562	60	1/1
13	Дно ящика	738	453	2
12	Задняя стенка	796	458	1
11	Задняя стенка	1586	397	2

## ВЕДОМОСТЬ ФУРНИТУРЫ

	Гвоздь 2*20	51
	Скрепа	4
	Евровинт 7*50	12
	Заглушка евровинта	12
	Стяжка эксцентриковая	22
	Заглушка эксцентрика	22
	Подпятник ножка-гвоздь	4
	Петля для накладной двери с доводчиком	8
	Штанга овальная	1
	Штангодержатель	2
	Шуруп 3,5*16	36
	Шестигранник 4мм	1
	Шкант 8*30	26
	Винт 6,3*10,6	16
	Полкодержатель	8
	Шариковые направляющие 400мм	2
	Соединительная планка ХДФ	1

## ***Гарантийные обязательства***

Предприятие-изготовитель гарантирует соответствие изделия требованиям ГОСТ 16371-2014 «Мебель. Общие технические условия» и соответствует требованиям ТР ТС 025/2012 «О безопасности мебельной продукции».

Гарантийный срок эксплуатации – 12 месяца. Срок исчисляется со дня продажи.

В случае обнаружения производственных дефектов предприятие обязуется устранять их путем ремонта на месте или замены отдельных деталей или изделия в целом.

Гарантия не распространяется на мебель, имеющую механические повреждения (риски, вырывы, царапины и т.п.), возникшие при транспортировании, в процессе неправильной сборки и эксплуатации, а также на мебель, имеющую утолщение щитов от влаги (разбухание), возникшее из-за неправильного ухода.

Срок службы изделия 5 лет.

## ***Правила ухода и эксплуатации.***

Для сохранения эксплуатационных и эстетических качеств мебели в течении длительного срока необходимо соблюдать условия ее хранения, правил эксплуатации и ухода.

1. Мебель рекомендуется эксплуатировать в проветриваемом, сухом помещении с температурой воздуха не ниже +10С и относительной влажностью воздуха 65%(допускается + или — 15% от заданной величины).

2. При эксплуатации изделий, имеющих стеклянные створки, полки и зеркала необходимо помнить, что эксплуатация изделий из стекла и зеркал с трещиной сопряжено с риском получения травмы. При обнаружении трещины на стекле или зеркале, необходимо немедленно его заменить.

3. В процессе эксплуатации мебели возможно ослабление крепежной фурнитуры — необходимо периодически подтягивать ее.

4. Во избежание потери товарного вида изделий и зеркал рекомендуется защитить от попадания на них прямых солнечных лучей, не должны находиться вблизи отопительных приборов, сырых и холодных стен (может привести к изменению цвета и отслоения пленки).

5. Не допускать попадание воды и технических жидкостей на поверхность мебели. Не стоит ставить на поверхность мебели горячие предметы без теплоизоляционной прокладки.

6. Беречь поверхность мебели от механических повреждений.

7. Поверхность мебели можно чистить влажной тканью с применением средств по уходу за мебелью с последующей протиркой насухо. Запрещено применять эфир, ацетон, растворитель и другие вещества, содержащие спирт так как поверхность мебели не устойчива к их воздействию.

8. Фасадную часть мебели стоит чистить мягкой влажной тканью с применением хозяйственного мыла, после чего вытирать насухо. Не использовать для чистки наждачную бумагу, соду и др. вещества содержащие абразивные материалы.

**ВНИМАНИЕ!** Предприятие-изготовитель оставляет за собой право вносить незначительные изменения, не ухудшающие качества изделия.

**ВНИМАНИЕ!** Сборку мебели должен осуществлять специалист.

Мебельная фабрика ПИРАМИДА

г. Краснодар, тел. факс (861)227-87-87