

Мебельная фабрика Пирамида

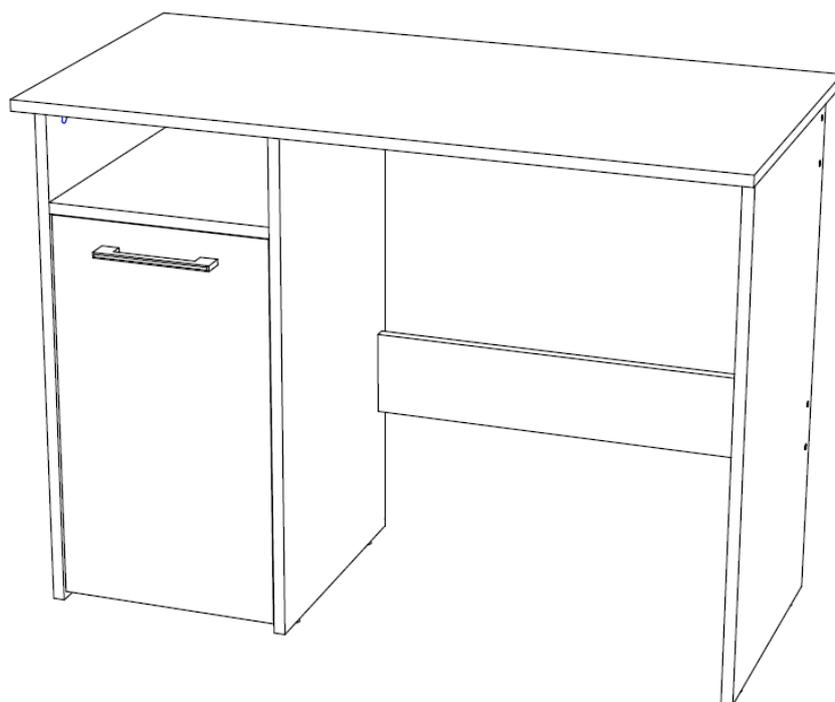
г. Краснодар, тел (861)227-87-87

e-mail: piramida389@yandex.ru

сайт: www.mebelpiramida.ru



Паспорт и инструкция по сборке стола Фронда-10



Уважаемый покупатель!

Для удобства транспортирования и предотвращения повреждения изделие поставляется в разобранном и упакованном виде. Сборку мебели должен производить специалист по сборке. Стоимость сборочных работ в стоимость изделия не включена.

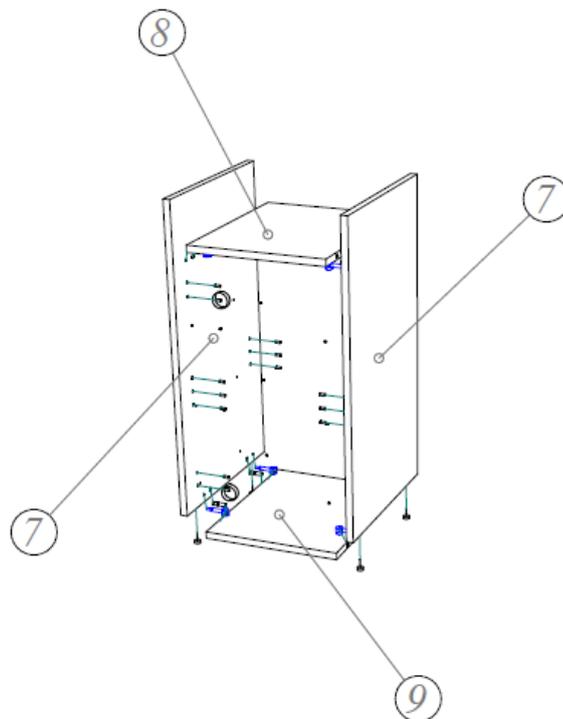
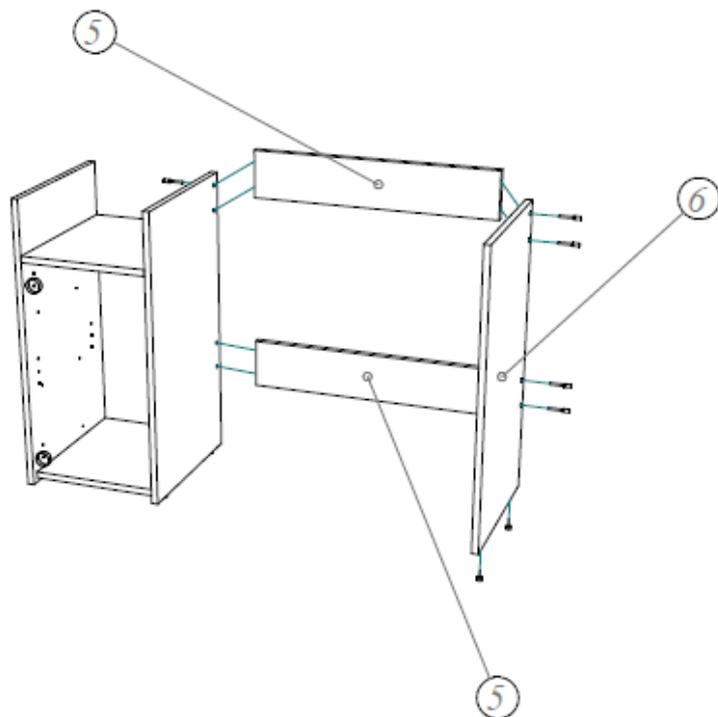
Изделие собирается из отдельных деталей и фурнитуры, закрепленной на деталях или приложенной к изделию в упаковке.

ОБЩИЕ ТЕХНИЧЕСКИЕ УКАЗАНИЯ ПО СБОРКЕ

Сборку мебели следует производить на твердой, ровной и чистой поверхности, мелкие предметы и неровности могут оцарапать детали мебели. Положите на пол ковер, мягкую толстую ткань или гофрокартон от упаковки. Перед началом сборки внимательно ознакомьтесь с инструкцией

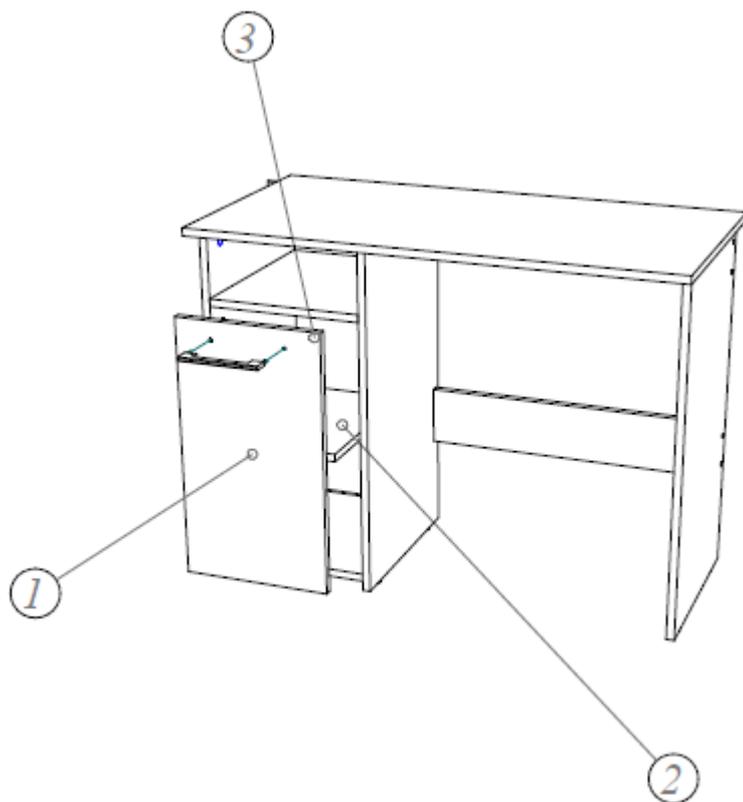
ПОРЯДОК СБОРКИ ИЗДЕЛИЯ

1. На бока тумбы 7 и бок стола 6 прибить подпятники снизу.
2. В бока тумбы 7 вставить шканты и вкрутить штоки эксцентриковой стяжки. Соединить бока тумбы 7 с горизонтами 8 и 9



3. В зависимости от стороны сборки досверлить необходимые отверстия для царги 5 и прикрутить ее к боку 7 и боку 6

- евровинтами.
4. В столешницу 4 вставить шканты и вкрутить штоки эксцентриковой стяжки.
5. Установить столешницу 4 на бока 6 и 7, затянуть эксцентриковую стяжку.
6. Прибить заднюю стенку 3.
7. Установить дверь 1.
8. Отрегулировать зазоры.
9. Установить декоративные заглушки на евровинты и эксцентриковые стяжки



№	Наименование	Длина	Ширина	Кол-во
4	Столешница	1000	500	1
6, 7	Бока	729	400	3
8	Горизонт	318	400	1
9	Горизонт	318	380	1
1	Дверь	560	314	1
2	Полка	316	362	1
5	Царга	614	120	2
3	Задняя стенка	718	348	1

	Саморез 4,2x30	2
	Гвоздь 2x20	15
	Евровинт 7x50	8
	Заглушка евровинта	8
	Заглушка эксцентрика	14
	Петля внутренняя	2
	Винт 6,3x10,3	4
	Подпятник (ножка-гвоздь)	6
	Полкодержатель D5 никель	4
	Ручка-скоба (С-36)	1
	Стяжка эксцентриковая	14
	Шайба пластиковая	2
	Шестигранник 4 мм	1
	Шкант 8x30	14
	Саморез 3,5*16	4
	Заглушка 5 мм	10
	Заглушка 8 мм	4



Гарантийные обязательства.

Предприятие-изготовитель гарантирует соответствие изделия требованиям ГОСТ 16371-2014 «Мебель. Общие технические условия» и соответствует требованиям ТР ТС 025/2012 «О безопасности мебельной продукции».

Гарантийный срок эксплуатации – 12 месяцев. Срок исчисляется со дня продажи.

В случае обнаружения производственных дефектов предприятие обязуется устранять их путем ремонта на месте или замены отдельных деталей или изделия в целом.

Гарантия не распространяется на мебель, имеющую механические повреждения (риски, вырывы, царапины и т.п.), возникшие при транспортировании, в процессе неправильной сборки и эксплуатации, а также на мебель, имеющую утолщение щитов от влаги (разбухание), возникшее из-за неправильного ухода.

Срок службы изделия 5 лет.

Правила ухода и эксплуатации.

Для сохранения эксплуатационных и эстетических качеств мебели в течении длительного срока необходимо соблюдать условия ее хранения, правил эксплуатации и ухода.

1. Мебель рекомендуется эксплуатировать в проветриваемом, сухом помещении с температурой воздуха не ниже +10С и относительной влажностью воздуха 65%(допускается + или — 15% от заданной величины).

2. При эксплуатации изделий, имеющих стеклянные створки, полки и зеркала необходимо помнить, что эксплуатация изделий из стекла и зеркал с трещиной сопряжено с риском получения травмы. При обнаружении трещины на стекле или зеркале, необходимо немедленно его заменить.

3. В процессе эксплуатации мебели возможно ослабление крепежной фурнитуры — необходимо периодически подтягивать ее.

4. Во избежание потери товарного вида изделий и зеркал рекомендуется защитить от попадания на них прямых солнечных лучей, не должны находиться вблизи отопительных приборов, сырых и холодных стен (может привести к изменению цвета и отслоения пленки).

5. Не допускать попадание воды и технических жидкостей на поверхность мебели. Не стоит ставить на поверхность мебели горячие предметы без теплоизоляционной прокладки.

6. Беречь поверхность мебели от механических повреждений.

7. Поверхность мебели можно чистить влажной тканью с применением средств по уходу за мебелью с последующей протиркой насухо. Запрещено применять эфир, ацетон, растворитель и другие вещества, содержащие спирт так как поверхность мебели не устойчива к их воздействию.

8. Фасадную часть мебели стоит чистить мягкой влажной тканью с применением хозяйственного мыла, после чего вытирать насухо. Не использовать для чистки наждачную бумагу, соду и др. вещества содержащие абразивные материалы

ВНИМАНИЕ! Предприятие-изготовитель оставляет за собой право вносить незначительные изменения, не ухудшающие качества изделия.

ВНИМАНИЕ! Сборку мебели должен осуществлять специалист.

Мебельная фабрика ПИРАМИДА
г Краснодар, тел. Факс (861)227-87-87