

*Мебельная фабрика Пирамида*

г. Краснодар, тел (861)227-87-87

[e-mail: piramida389@yandex.ru](mailto:piramida389@yandex.ru)

[сайт: www.mebelpiramida.ru](http://www.mebelpiramida.ru)



# Паспорт и инструкция по сборке стола СК-39



## Уважаемый покупатель!

Для удобства транспортирования и предотвращения повреждения изделие поставляется в разобранном и упакованном виде. Сборку мебели должен производить специалист по сборке.

Стоимость сборочных работ в стоимость изделия не включена.

Изделие собирается из отдельных деталей и фурнитуры, закрепленной на деталях или приложенной к изделию в упаковке.

### ОБЩИЕ ТЕХНИЧЕСКИЕ УКАЗАНИЯ ПО СБОРКЕ

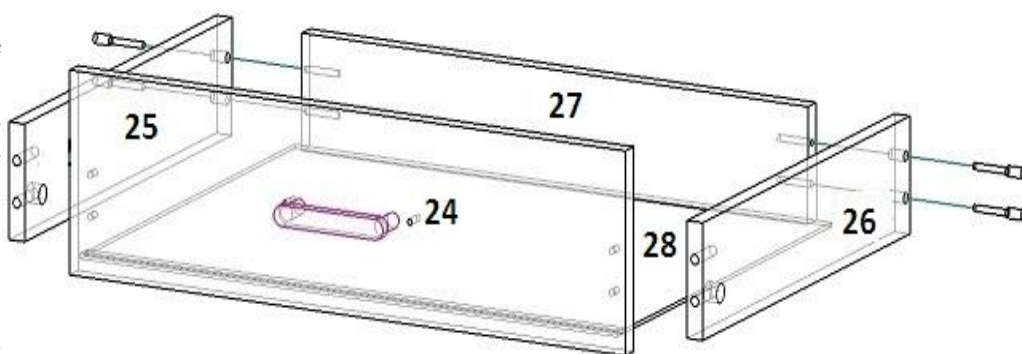
Сборку мебели следует производить на твердой, ровной и чистой поверхности, мелкие предметы и неровности могут оцарапать детали мебели. Положите на пол ковер, мягкую толстую ткань или гофрокартон от упаковки. Перед началом сборки внимательно ознакомьтесь с инструкцией.

**Стол универсальный и может быть как в правом, так и в левом исполнении. В данной инструкции будет собран левый стол, для сборки другого стола выполняйте инструкции симметрично.**

### ПОРЯДОК СБОРКИ ИЗДЕЛИЯ

#### 1. Собираем три ящика.

1.1. **ВНИМАНИЕ!** – во избежание путаницы все боковые стенки выдвижных ящиков (БСЯ) на фабрике изготавливаются одинаковыми (т.е. на одну сторону) и крепятся к передней стенке ящика (ПСЯ), одна отверстием под эксцентриковую стяжку наружу, а другая внутрь выдвижного ящика.



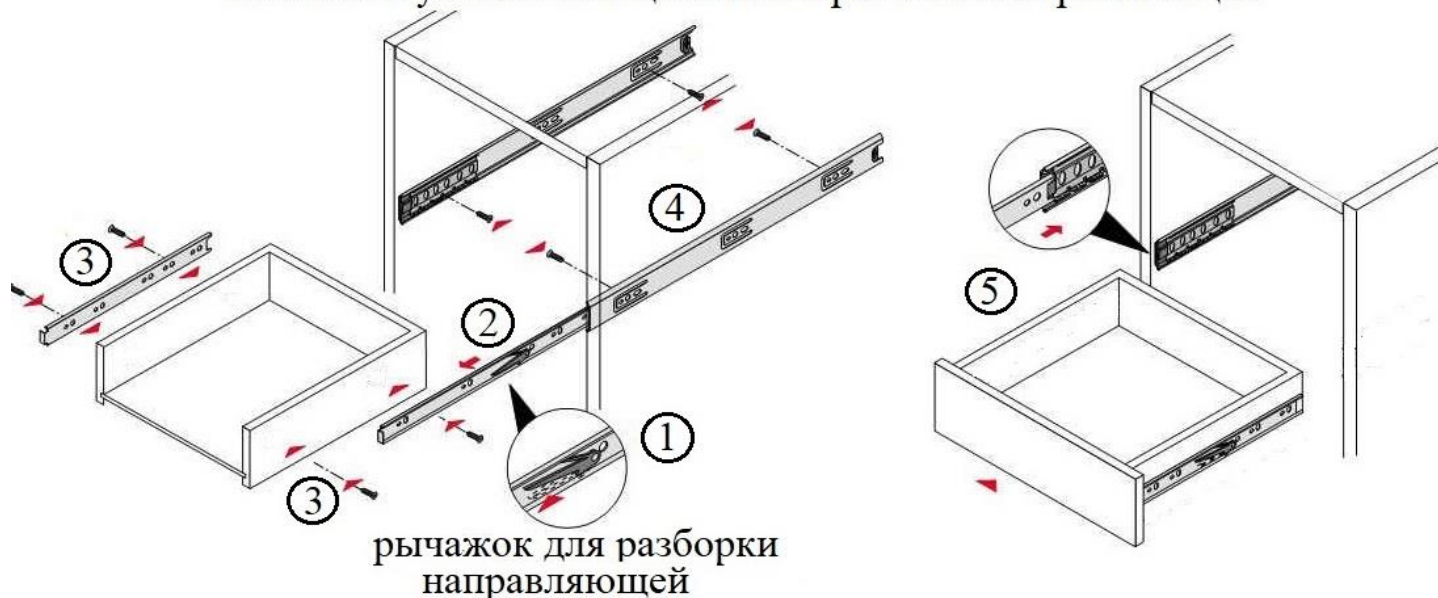
1.2. С помощью эксцентриковой стяжки и шкантов соединяем ПСЯ 24 с БСЯ 25, 26.

1.3. К БСЯ 25, 26 евроинтами прикручиваем ЗСЯ 27.

1.4. На получившуюся конструкцию гвоздями набиваем ДВП 28, предварительно убедившись в равенстве диагоналей.

1.5. Прикручиваем направляющие ползки 400 мм на БСЯ 25, 26 шурупами 3,5x16 (направляющие полного выдвижения крепятся на БСЯ по краю ЛДСП без учета ДВП).

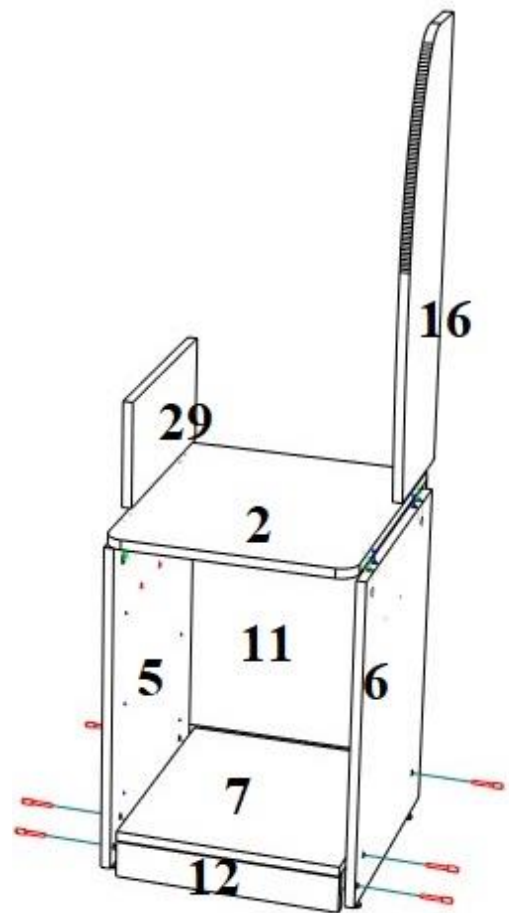
### Монтаж и установка ящика на шариковые направляющие



рычажок для разборки направляющей

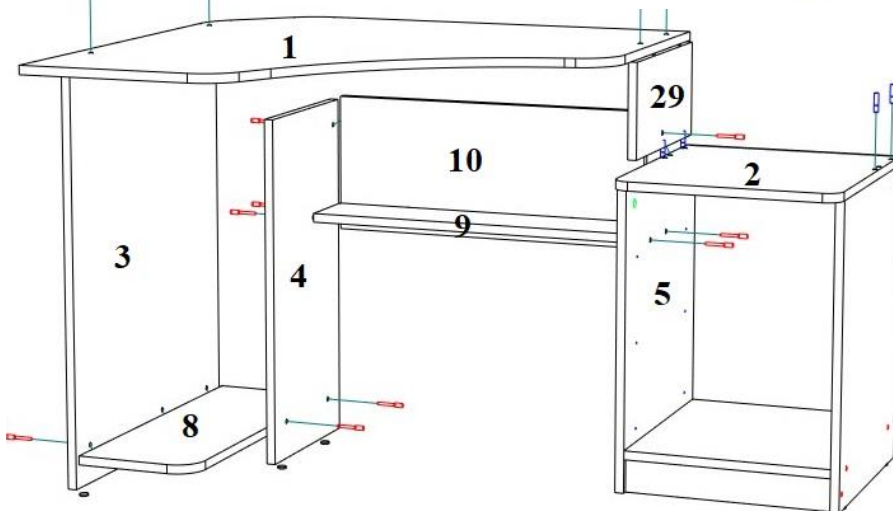
## 2. Собираем тумбу.

- 2.1. К бокам тумбы 5 и 6 прибавляем подпятники и прикручиваем шариковые направляющие.
- 2.2. В зависимости от того какой стол вам нужен, досверлить отверстия полностью в левом боку 5 (стол будет слева) или в правом боку 6 (стол будет справа).
- 2.3. К бокам 5 и 6 прикручиваем евровинтами горизонт 7 и плинтус 12.
- 2.4. К крышке тумбы 2 прикрепить на шканты и прикрутить на евровинты бока 29 и 16. В зависимости от того какой стол вам нужен, бок 29 прикрутить слева (стол будет слева) или справа (стол будет справа).
- 2.5. Закрепить крышку тумбы 2 на боках 5 и 6 с помощью шкантов и эксцентриков, убедиться в равенстве диагоналей и прибить ДВП 11.



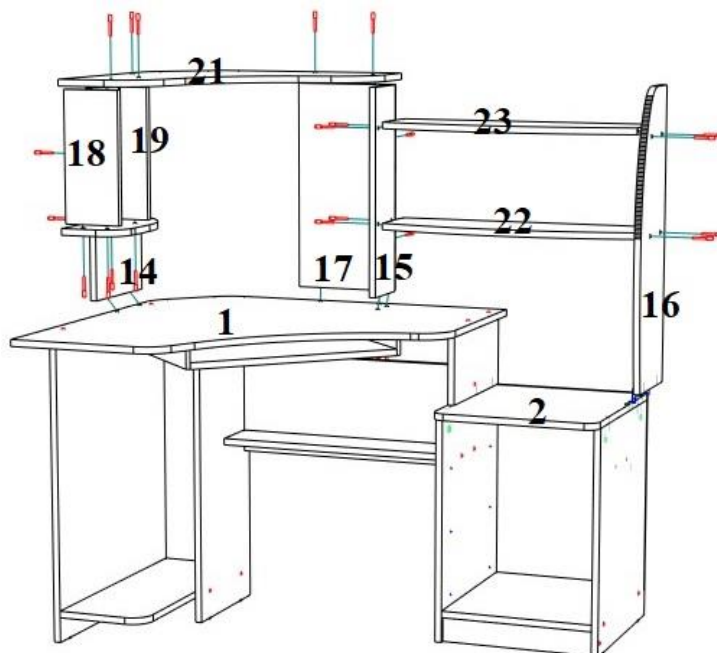
## 3. Собираем стол.

- 3.1. К бокам 3 и 4 прибить подпятники и прикрутить подсистемник 8.
- 3.2. К царге 10 прикрутить евровинтами горизонт 9.
- 3.3. Горизонт 9 и царгу 10 прикрутить евровинтами к боку 4 и бокам 5 и 29.
- 3.4. Прикрутить столешницу 1 к боку стола 3 и 29.



## 4. Собираем надстройку.

- 4.1. К столешнице 1 евровинтами прикрутить бока надстройки 14, 15 и 17.
- 4.2. К бокам надстройки 14, 15 и 17 сверху прикрутить крышку надстройки 21.
- 4.3. Горизонты 22 и 23 прикрутить к бокам надстройки 15 и 16.
- 4.4. Бока надстройки 18 и 19 прикрутить к крыше надстройки 21, и прикрутить к ним снизу каплю 20.
- 4.5. Каплю прикрутить к боку надстройки 14.
- 4.6. Вставить держатели для дисков.
- 4.7. В тумбу вставить ящики. Отрегулировать их по высоте.
- 4.8. Прикрутить выкатную полку для клавиатуры, в удобном для вас месте.
- 4.9. Установить декоративные заглушки на евровинты и эксцентровые стяжки.

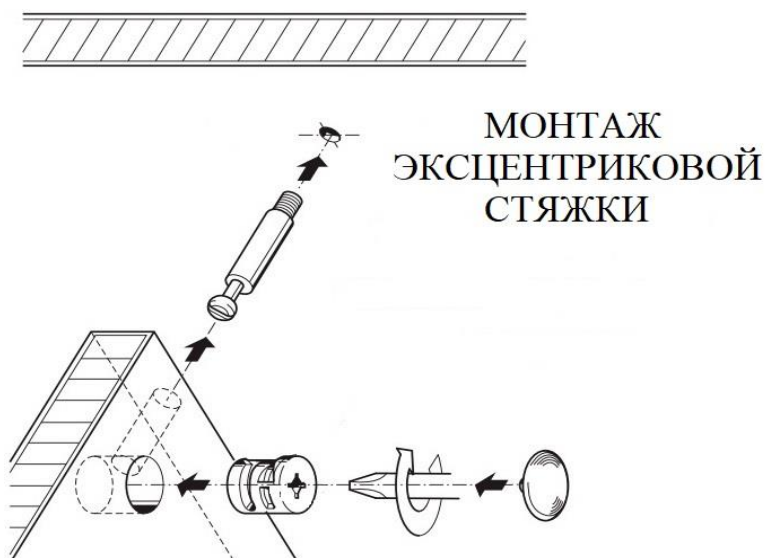


## СПЕЦИФИКАЦИЯ НА ДЕТАЛИ ИЗДЕЛИЯ

№поз	Наименование	Кол-во	ДЕТАЛЬ	
			длина	ширина
1	Столешница	1	900	900
21	Крыша надстройки	1	900	625
3	Бок стола левый	1	730	590
29	Бок стола правый	1	174	340
16	Бок надстройки правый	1	723	225
22, 23	Горизонт надстройки	2	640	196
4	Бок стола средний	1	600	300
9	Горизонт стола	1	592	125
10	Царга стола	1	592	250
5, 6	Бока тумбы левый и правый	2	540	425
15	Бок надстройки	1	520	140
14, 17	Бок надстройки	2	520	255
13	Выкатная	1	520	300
2	Крыша тумбы	1	400	460
7	Горизонт тумбы	1	368	425
24	ПСЯ	3	362	151
18, 19	Бок надстройки	2	320	140
8	Горизонт П/С	1	220	590
25, 26	БСЯ	6	90	400
27	ЗСЯ	3	90	311
20	Капля	1	350	150
12	Плинтус	1	60	368
11	ДВП тумбы	1	491	394
28	ДВП ящика	3	343	405

## ВЕДОМОСТЬ ФУРНИТУРЫ

	Саморез 4,2x30	6
	Гвоздь 2x20	40
	Евровинт 7x50	66
	Заглушка евровинта	62
	Заглушка эксцентрика	10
	Замок мебельный	1
	Подпятник (ножка-гвоздь)	8
	Ручка-скоба 96-128 мм (С-17) хром	3
	Стяжка эксцентриковая	10
	Шайба пластиковая	6
	Шариковые направляющие для клавиатуры	1
	Шариковые направляющие 35x400	3
	Шестигранник 4 мм	1
	Шкант 8x30	10
	Шуруп 3,5x16	40



### ***Гарантийные обязательства.***

Предприятие-изготовитель гарантирует соответствие изделия требованиям ГОСТ 16371-2014 «Мебель. Общие технические условия» и соответствует требованиям ТР ТС 025/2012 «О безопасности мебельной продукции».

Гарантийный срок эксплуатации – 12 месяца. Срок исчисляется со дня продажи.

В случае обнаружения производственных дефектов предприятие обязуется устранять их путем ремонта на месте или замены отдельных деталей или изделия в целом.

Гарантия не распространяется на мебель, имеющую механические повреждения (риски, вырывы, царапины и т.п.), возникшие при транспортировании, в процессе неправильной сборки и эксплуатации, а также на мебель, имеющую утолщение щитов от влаги (разбухание), возникшее из-за неправильного ухода.

Срок службы изделия 5 лет.

### ***Правила ухода и эксплуатации.***

Для сохранения эксплуатационных и эстетических качеств мебели в течении длительного срока необходимо соблюдать условия ее хранения, правил эксплуатации и ухода.

1. Мебель рекомендуется эксплуатировать в проветриваемом, сухом помещении с температурой воздуха не ниже +10С и относительной влажностью воздуха 65% (допускается + или — 15% от заданной величины).

2. При эксплуатации изделий, имеющих стеклянные створки, полки и зеркала необходимо помнить, что эксплуатация изделий из стекла и зеркал с трещиной сопряжено с риском получения травмы. При обнаружении трещины на стекле или зеркале, необходимо немедленно его заменить.

3. В процессе эксплуатации мебели возможно ослабление крепежной фурнитуры — необходимо периодически подтягивать ее.

4. Во избежание потери товарного вида изделий и зеркал рекомендуется защитить от попадания на них прямых солнечных лучей, не должны находиться вблизи отопительных приборов, сырых и холодных стен (может привести к изменению цвета и отслоения пленки).

5. Не допускать попадание воды и технических жидкостей на поверхность мебели. Не стоит ставить на поверхность мебели горячие предметы без теплоизоляционной прокладки.

6. Беречь поверхность мебели от механических повреждений.

7. Поверхность мебели можно чистить влажной тканью с применением средств по уходу за мебелью с последующей протиркой насухо. Запрещено применять эфир, ацетон, растворитель и другие вещества, содержащие спирт так как поверхность мебели не устойчива к их воздействию.

8. Фасадную часть мебели стоит чистить мягкой влажной тканью с применением хозяйственного мыла, после чего вытирать насухо. Не использовать для чистки наждачную бумагу, соду и др. вещества содержащие абразивные материалы.

**ВНИМАНИЕ!** Предприятие-изготовитель оставляет за собой право вносить незначительные изменения, не ухудшающие качества изделия.

**ВНИМАНИЕ!** Сборку мебели должен осуществлять специалист.

Мебельная фабрика ПИРАМИДА  
г. Краснодар, тел. факс (861)227-87-87