

Мебельная фабрика Пирамида

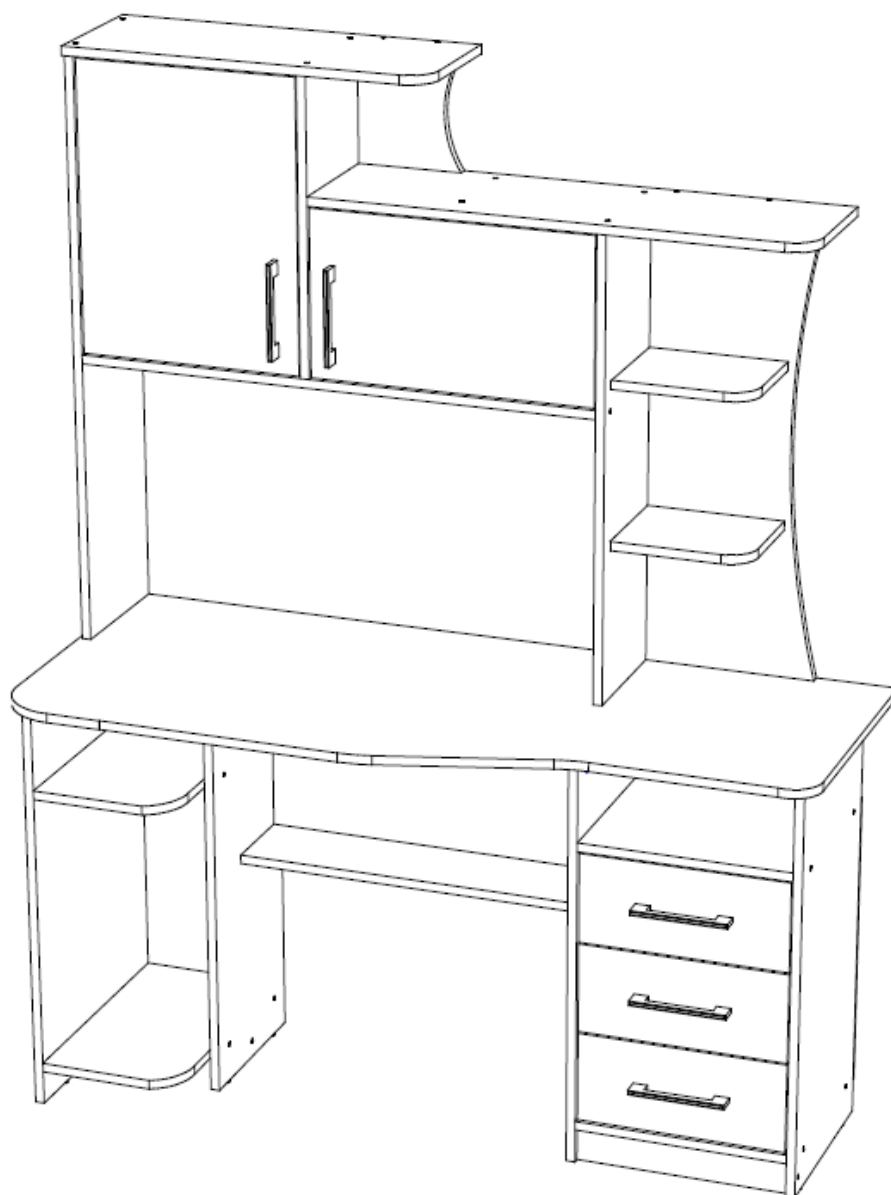
г. Краснодар, тел (861)227-87-87

e-mail: piramida389@yandex.ru

сайт: www.mebelpiramida.ru



Паспорт и инструкция по сборке стола СК-19



Уважаемый покупатель!

Для удобства транспортирования и предотвращения повреждения изделия поставляется в разобранном и упакованном виде. Сборку мебели должен производить специалист по сборке. Стоимость сборочных работ в стоимость изделия не включена.

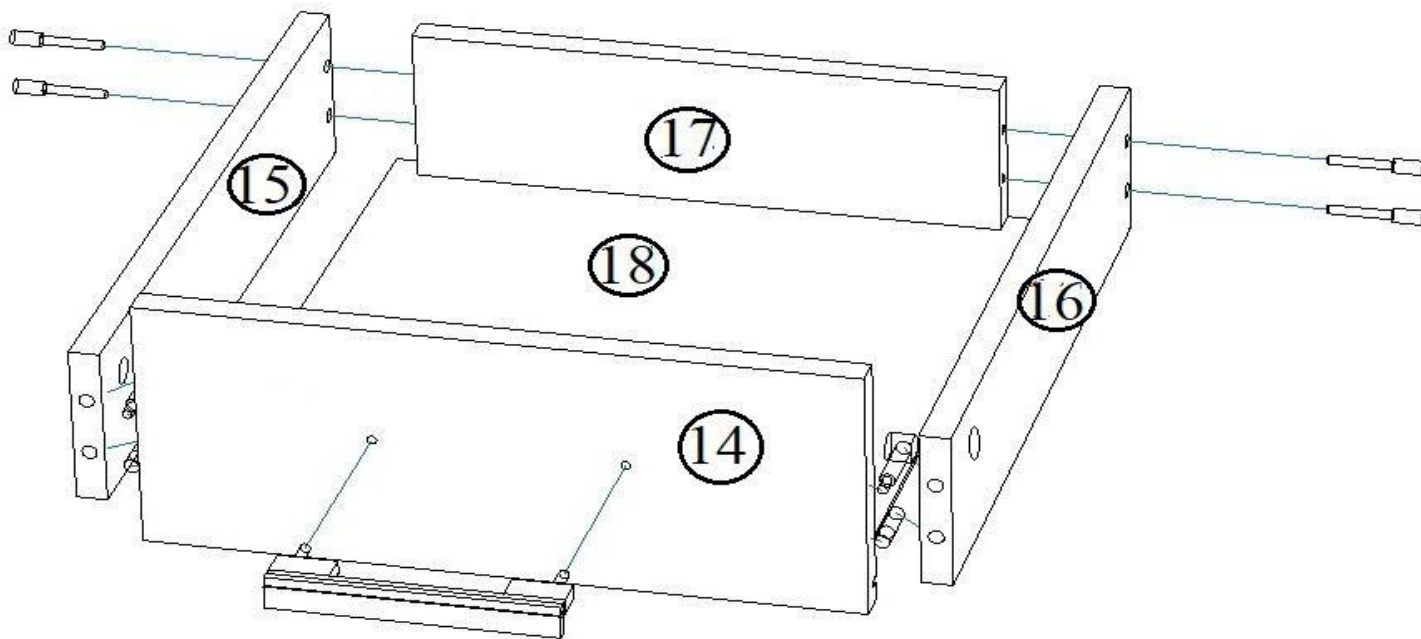
Изделие собирается из отдельных деталей и фурнитуры, закрепленной на деталях или приложенной к изделию в упаковке.

ОБЩИЕ ТЕХНИЧЕСКИЕ УКАЗАНИЯ ПО СБОРКЕ

Сборку мебели следует производить на твердой, ровной и чистой поверхности, мелкие предметы и неровности могут оцарапать детали мебели. Положите на пол ковер, мягкую толстую ткань или гофрокартон от упаковки. Перед началом сборки внимательно ознакомьтесь с инструкцией

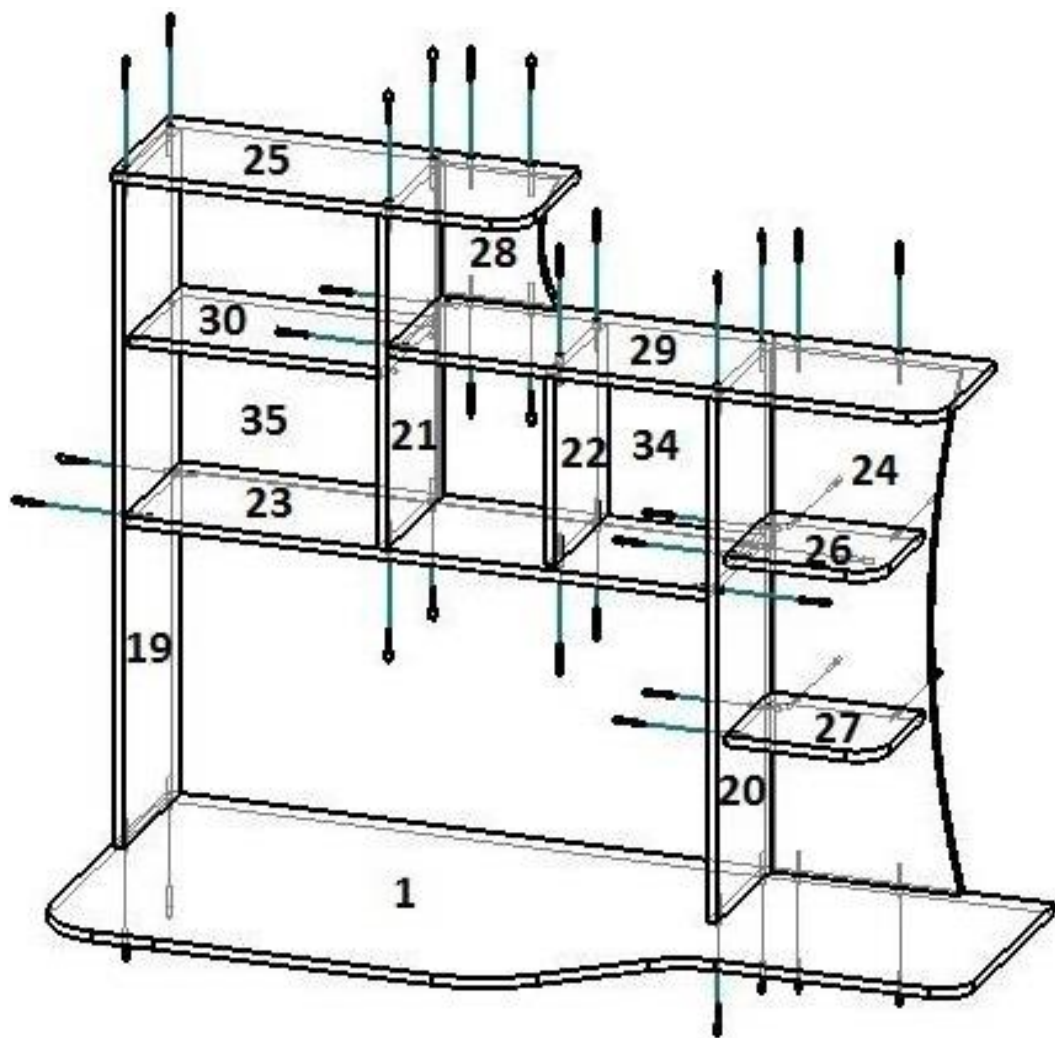
ПОРЯДОК СБОРКИ ИЗДЕЛИЯ

- 1.1. Собираем ящик. **ВНИМАНИЕ!** – во избежание путаницы все боковые стенки выдвижных ящиков (БСЯ) на фабрике изготавливаются одинаковыми (т.е. на одну сторону) и крепятся к передней стенке ящика (ПСЯ), одна отверстием под эксцентриковую стяжку наружу, а другая внутрь выдвижного ящика.
- 1.2. С помощью эксцентриковой стяжки и шкантов соединяем ПСЯ 14 с БСЯ 15,16. К БСЯ 15,16 евровинтами прикручиваем ЗСЯ 17. На получившийся каркас выдвижного ящика гвоздями набиваем ДВП 18, предварительно убедившись в равенстве диагоналей каркаса. Прикручиваем к ПСЯ 14 ручку. На БСЯ 15,16 прикручиваем шурупами 3,5x16 внутренние части роликовых направляющих снизу БСЯ поверх ДВП 18. Аналогично собираем остальные ящики.



1.3. Собираем надстройку.

- 1.4. На столешницу 1 вбить шканты и вкрутить штоки эксцентриковой стяжки. К столешнице 1 прикрутить евровинтами бока 19,20 и заглушку надстройки 24.
- 1.5. К бокам надстройки 19,20 прикрепить евровинтами горизонт 23.
- 1.6. К боку надстройки 20 и заглушке надстройки 24 крепим евровинтами горизонты 26,27.
- 1.7. К горизонту 23 крепим евровинтами бока надстройки 21,22.
- 1.8. К бокам надстройки 20,21,22 и заглушке надстройки 24 крепим евровинтами крышу надстройки 29.
- 1.9. К крыше надстройки 29 крепим евровинтами заглушку надстройки 28.
- 1.10. К бокам надстройки 19,21 и заглушке надстройки 28 крепим евровинтами крышу надстройки 25.
- 1.11. Предварительно убедившись в равенстве диагоналей надстройки набиваем гвоздями ДВП 34,35.



1.12. **Собираем стол.** На бока 4,5 крепим шурупами 3,5x16 Боковые части роликовых направляющих.

Прибиваем подпятники на бока 2,3,4,5 с нижнего торца деталей.

1.13. На бока 4,5 крепим шурупами 3,5x16 боковые части роликовых направляющих.

1.14. К бокам 3,5 прикрутить евровинтами горизонт 10 и царгу 11.

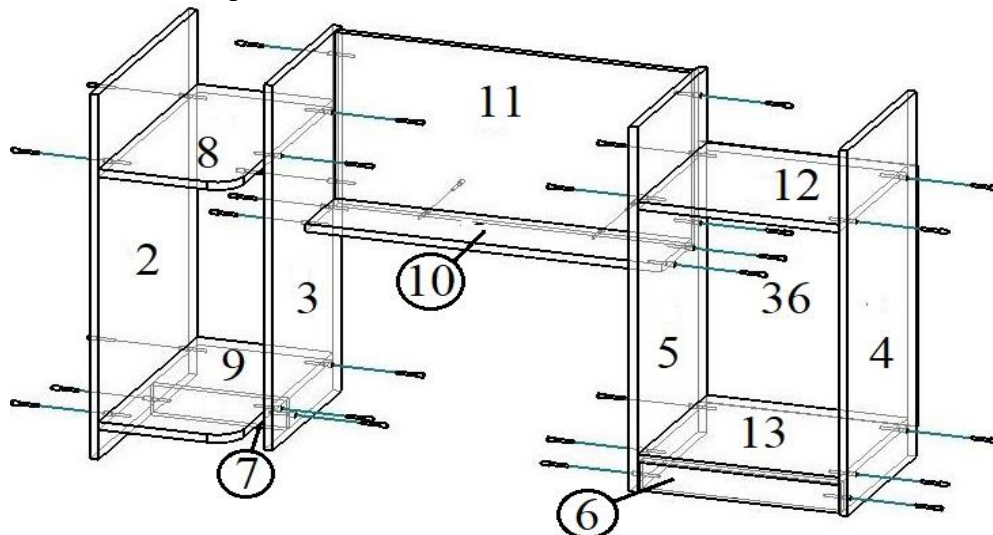
1.15. К боку 5 крепим евровинтами горизонты 12,13 и плинтус 6.

1.16. К горизонтам 12,13 и плинтусу 6 крепим евровинтами бок 4.

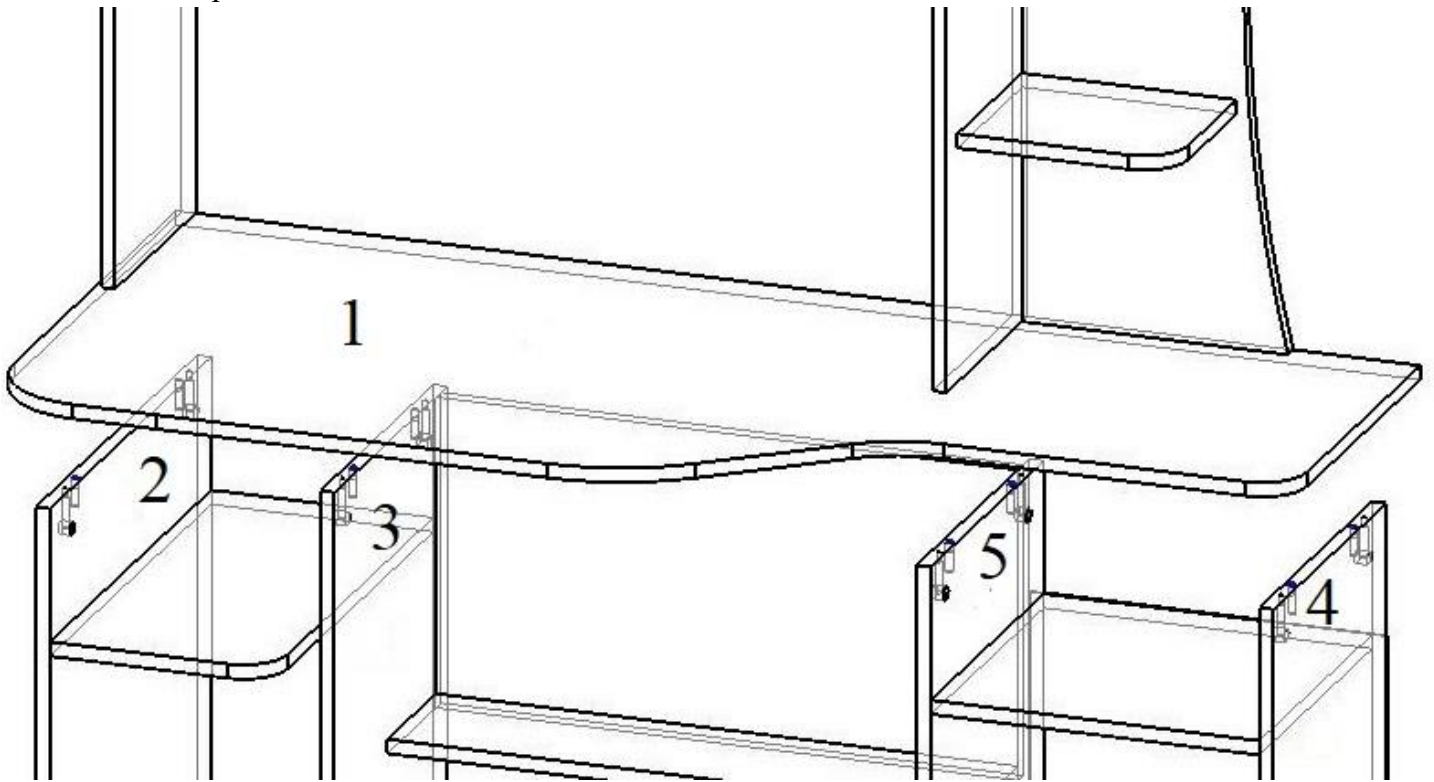
1.17. К боку 3 крепим евровинтами горизонты 8,9 и плинтус 7.

1.18. К горизонтам 8,9 и плинтусу 7 крепим евровинтами бок 2.

1.19. На получившуюся каркас стола гвоздями набиваем ДВП 36, предварительно убедившись в равенстве диагоналей каркаса.



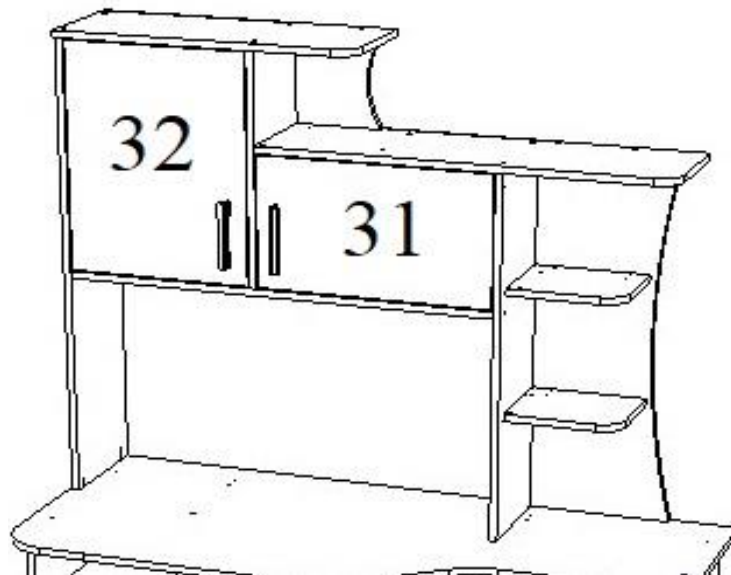
1.20. На получившийся каркас стола крепим на шканты столешницу 1 с надстройкой и фиксируем ее эксцентриковой стяжкой

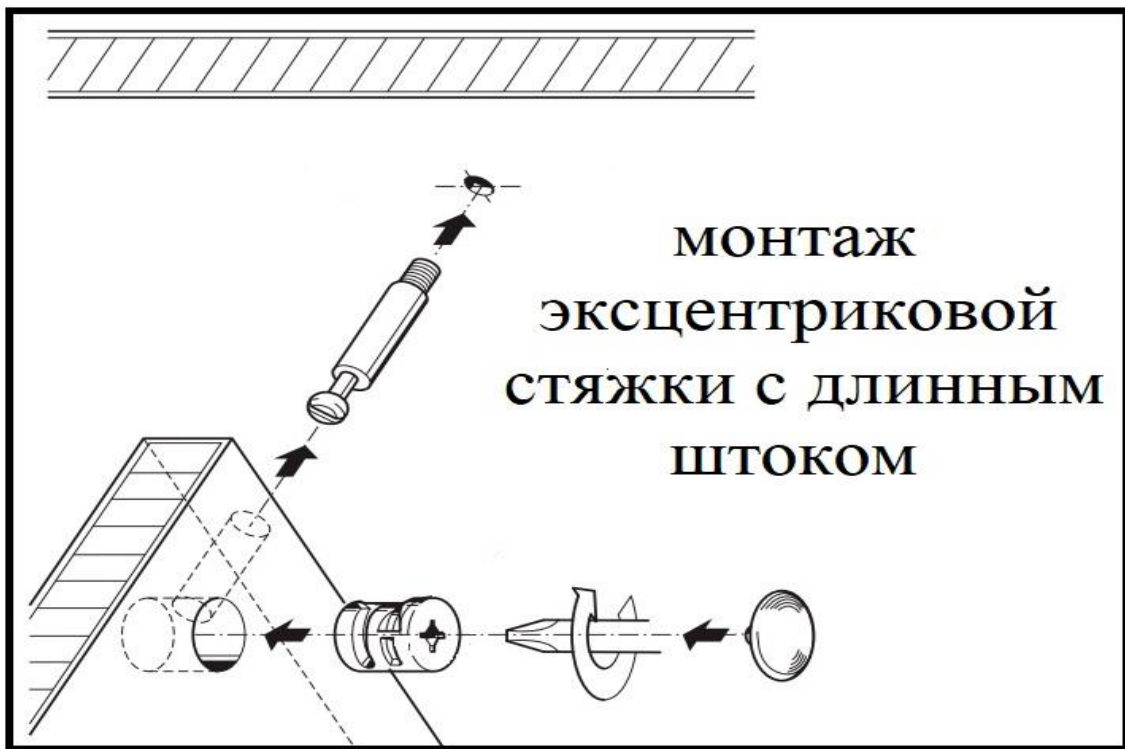


1.21. К дверям 31,32 крепим шурупами 3,5x16 петли. На бока 19,20 винтом 6,3*10,6 крепим монтажные планки петель. Устанавливаем двери на каркас надстройки. За дверь 32 вставляем полку 30.

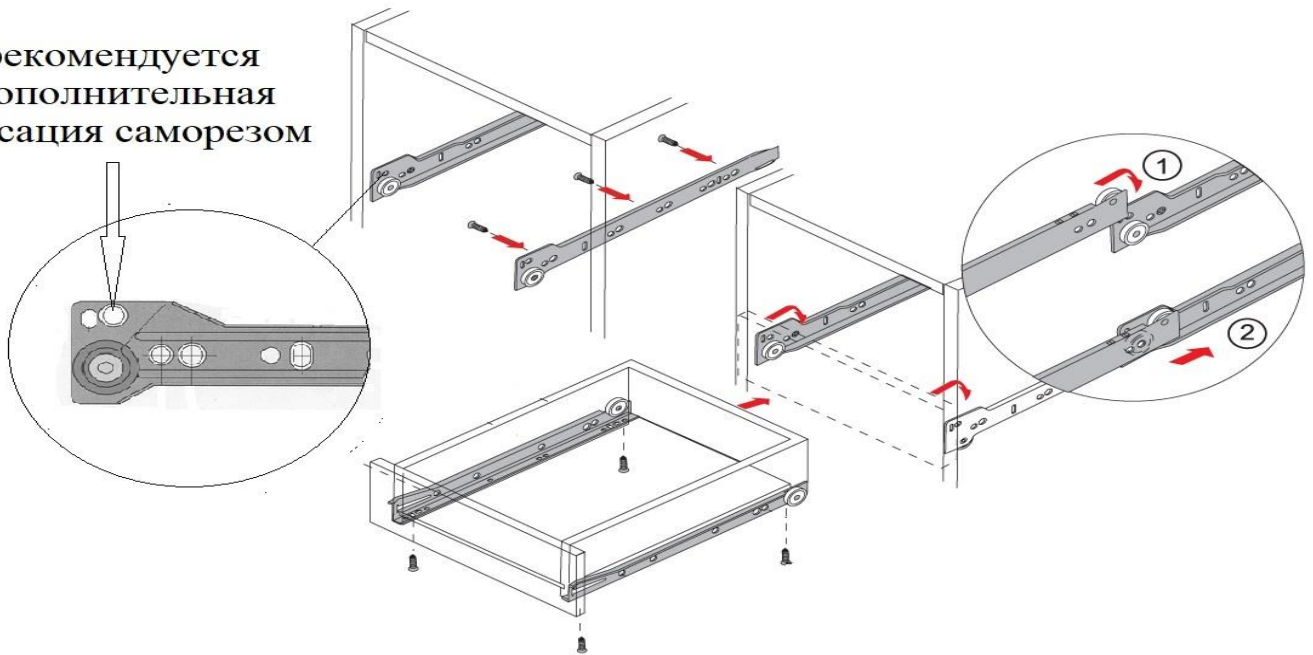
1.22. Устанавливаем декоративные заглушки на евровинты и эксцентриковые стяжки.

1.23. Вставляем ящики и регулируем зазоры на дверях и выдвижных ящиках. Зазоры на выдвижных ящиках регулируются на БСЯ 15,16 ВПЕРЕД-НАЗАД, а на боках 4,5 ВВЕРХ-ВНИЗ.

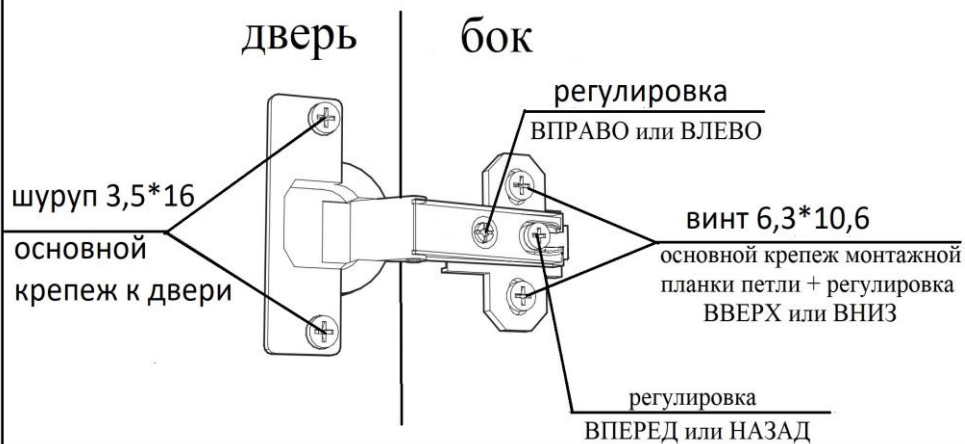




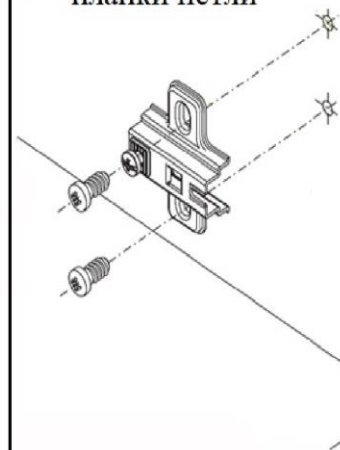
рекомендуется
дополнительная
фиксация саморезом



МОНТАЖ И РЕГУЛИРОВКА ПЕТЛИ



МОНТАЖ МОНТАЖНОЙ ПЛАНКИ ПЕТЛИ



СПЕЦИФИКАЦИЯ НА ДЕТАЛИ ИЗДЕЛИЯ

№ поз	НАИМЕНОВАНИЕ	КОЛ-ВО	ДЕТАЛЬ	
			длина	ширина
1	Столешница	1	1400 x 600	
8,9	Горизонт	2	250 x 498	
25	Крыша надстройки	1	250 x 652	
26,27	Горизонт надстройки	2	242 x 200	
28	Заглушка надстройки	1	203 x 185	
29	Крыша надстройки	1	871 x 250	
24	Заглушка надстройки	1	815 x 300	
2	Бок левый	1	734 x 500	
3	Бок средний левый	1	734 x 350	
4	Бок правый	1	734 x 350	
5	Бок средний правый	1	734 x 350	
6	Плинтус	1	370 x 60	
7	Плинтус	1	250 x 60	
23	Горизонт надстройки	1	921 x 250	
20	Бок надстройки	1	815 x 250	
19	Бок надстройки	1	1034 x 250	
21	Бок надстройки	1	518 x 250	
22	Бок надстройки	1	233 x 299	
31	Дверь	1	295 x 501	
32	Дверь	1	396 x 514	
30	Полка	1	398 x 230	
10	Горизонт	1	656 x 150	
11	Царга	1	656 x 350	
12,13	Горизонт	2	370 x 350	
14	ПСЯ	3	160 x 364	
15,16	БСЯ	6	90 x 300	
17	ЗСЯ	3	90 x 313	
18	ДВП	3	303 x 343	
34	ДВП	1	420 x 546	
35	ДВП	1	327 x 526	
36	ДВП	1	400 x 522	

ВЕДОМОСТЬ ФУРНИТУРЫ

	Саморез 4,2x30	10
	Гвоздь 2x20	60
	Евровинт 7x50	80
	Заглушка евровинта	68
	Заглушка эксцентрика	14
	Петля внутренняя	4
	Винт 6,3x10,6	8
	Подпятник (ножка-гвоздь)	8
	Полкодержатель D5 никель	4
	Роликовые направляющие 300 мм	3
	Ручка-скоба 96-128 мм (С-17) хром	5
	Стяжка эксцентриковая	14
	Шайба пластиковая	10
	Шестигранник 4 мм	1
	Шкант 8x30	14
	Шуруп 3,5x16	40

Гарантийные обязательства.

Предприятие-изготовитель гарантирует соответствие изделия требованиям ГОСТ 16371-2014 «Мебель. Общие технические условия» и соответствует требованиям ТР ТС 025/2012 «О безопасности мебельной продукции».

Гарантийный срок эксплуатации – 12 месяца. Срок исчисляется со дня продажи.

В случае обнаружения производственных дефектов предприятие обязуется устранять их путем ремонта на месте или замены отдельных деталей или изделия в целом.

Гарантия не распространяется на мебель, имеющую механические повреждения (риски, вырывы, царапины и т.п.), возникшие при транспортировании, в процессе неправильной сборки и эксплуатации, а также на мебель, имеющую утолщение щитов от влаги (разбухание), возникшее из-за неправильного ухода.

Срок службы изделия 5 лет.

Правила ухода и эксплуатации.

Для сохранения эксплуатационных и эстетических качеств мебели в течении длительного срока необходимо соблюдать условия ее хранения, правил эксплуатации и ухода.

1. Мебель рекомендуется эксплуатировать в проветриваемом, сухом помещении с температурой воздуха не ниже +10С и относительной влажностью воздуха 65% (допускается + или — 15% от заданной величины).

2. При эксплуатации изделий, имеющих стеклянные створки, полки и зеркала необходимо помнить, что эксплуатация изделий из стекла и зеркал с трещиной сопряжено с риском получения травмы. При обнаружении трещины на стекле или зеркале, необходимо немедленно его заменить.

3. В процессе эксплуатации мебели возможно ослабление крепежной фурнитуры — необходимо периодически подтягивать ее.

4. Во избежание потери товарного вида изделий и зеркал рекомендуется защитить от попадания на них прямых солнечных лучей, не должны находиться вблизи отопительных приборов, сырых и холодных стен (может привести к изменению цвета и отслоения пленки).

5. Не допускать попадание воды и технических жидкостей на поверхность мебели. Не стоит ставить на поверхность мебели горячие предметы без теплоизоляционной прокладки.

6. Беречь поверхность мебели от механических повреждений.

7. Поверхность мебели можно чистить влажной тканью с применением средств по уходу за мебелью с последующей протиркой насухо. Запрещено применять эфир, ацетон, растворитель и другие вещества, содержащие спирт так как поверхность мебели не устойчива к их воздействию.

8. Фасадную часть мебели стоит чистить мягкой влажной тканью с применением хозяйственного мыла, после чего вытирать насухо. Не использовать для чистки наждачную бумагу, соду и др. вещества содержащие абразивные материалы.

ВНИМАНИЕ! Предприятие-изготовитель оставляет за собой право вносить незначительные изменения, не ухудшающие качества изделия.

ВНИМАНИЕ! Сборку мебели должен осуществлять специалист.

Мебельная фабрика ПИРАМИДА
г. Краснодар, тел. факс (861)227-87-87