

Мебельная фабрика Пирамида

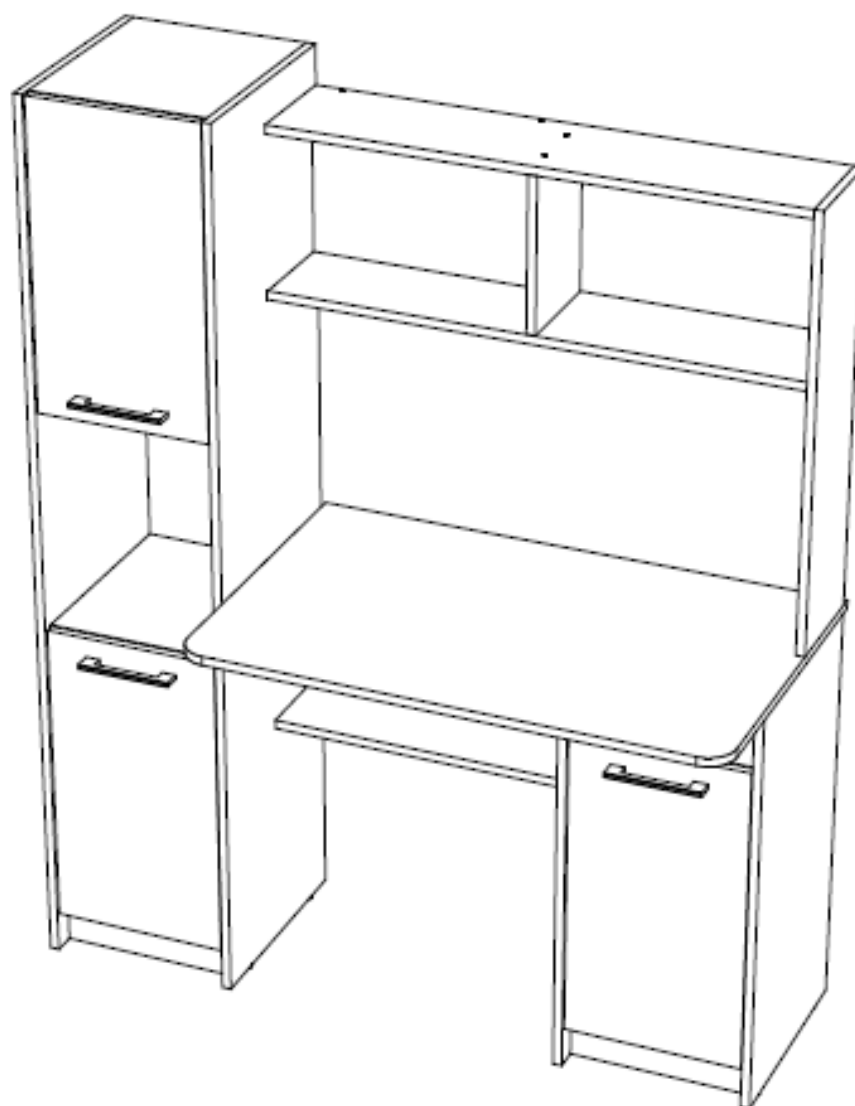
г. Краснодар, тел (861)227-87-87

e-mail: piramida389@yandex.ru

сайт: www.mebelpiramida.ru



Паспорт и инструкция по сборке стола Фронда-6



Уважаемый покупатель!

Для удобства транспортирования и предотвращения повреждения изделие поставляется в разобранном и упакованном виде. Сборку мебели должен производить специалист по сборке. Стоимость сборочных работ в стоимость изделия не включена.

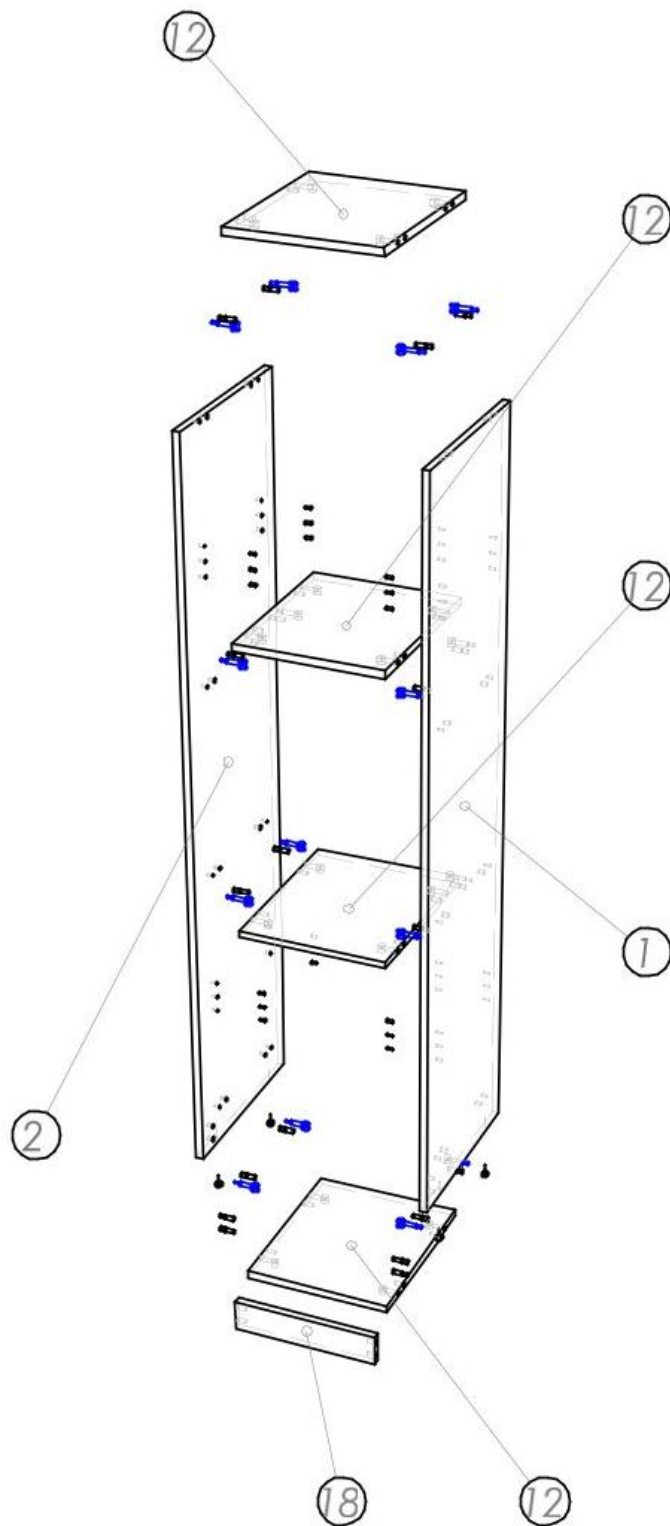
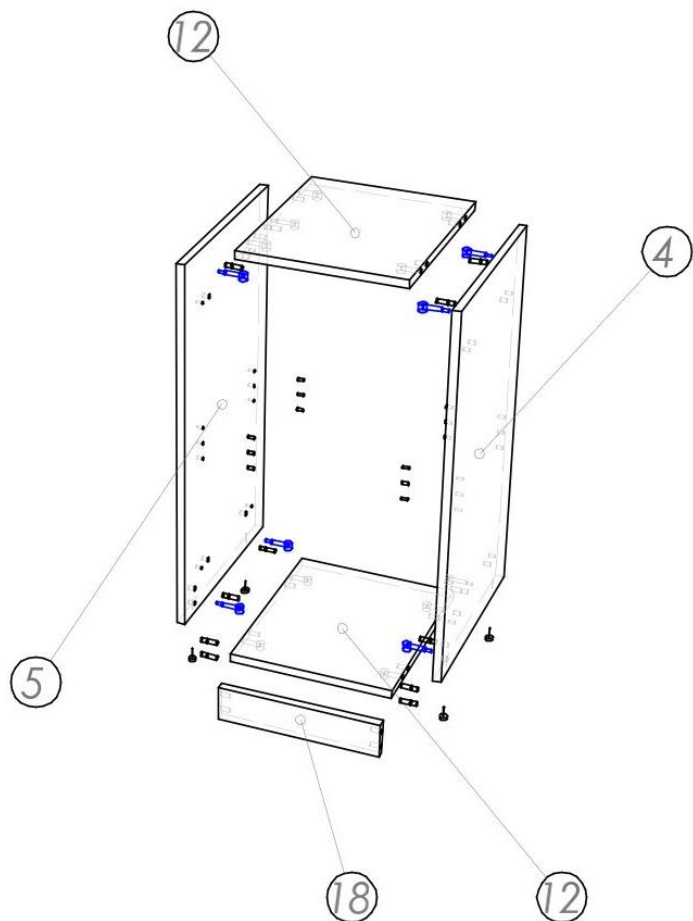
Изделие собирается из отдельных деталей и фурнитуры, закрепленной на деталях или приложенной к изделию в упаковке.

ОБЩИЕ ТЕХНИЧЕСКИЕ УКАЗАНИЯ ПО СБОРКЕ

Сборку мебели следует производить на твердой, ровной и чистой поверхности, мелкие предметы и неровности могут оцарапать детали мебели. Положите на пол ковер, мягкую толстую ткань или гофрокартон от упаковки. Перед началом сборки внимательно ознакомьтесь с инструкцией

ПОРЯДОК СБОРКИ ИЗДЕЛИЯ

1. К бокам пенала 1 и 2 и бокам тумбы 4 и 5 прибить снизу подпятники. Вкрутить в детали шток эксцентриковой стяжки, вставить шканты, поставить цоколь 18 и соединить бока горизонтами 12.
2. В зависимости от стороны сборки досверлить необходимые отверстия.
3. Прикрутить евровинтами царгу 14, горизонт 13 и подпорку стола 16 к бокам пенала и тумбы.
4. К столешнице 3 прикрутить евровинтами бок надстройки 10.
5. Установить столешницу на тумбу, прикрутить ее эксцентриковой стяжкой, уголками к царге 14 и саморезами к подпорке стола 16



6. Соединить горизонты надстройки 6 и 7 с средником надстройки 17 и заглушкой 11.

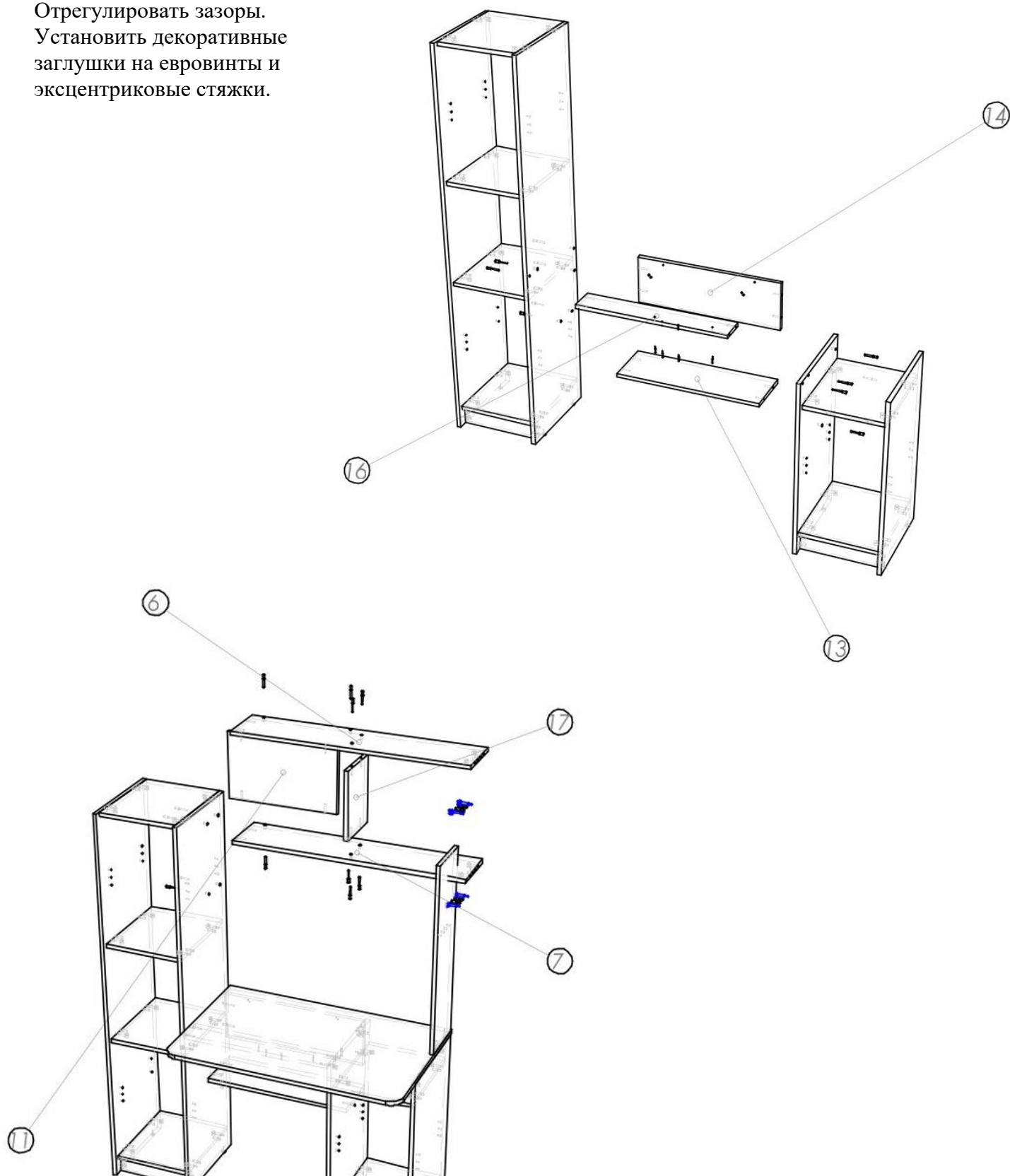
Установить надстройку на стол, закрепить евровинтами к пеналу и эксцентриковыми стяжками к боку надстройки 10.

Прибить задние стенки ДВП.



Установить двери.

Отрегулировать зазоры.

Установить декоративные заглушки на евровинты и эксцентриковые стяжки.



№	Наименование	Длина	Ширина	Кол-во
1	Бок пенала	1600	400	2
3	Столешница	950	600	1
4	Бок тумбы	734	400	2
6	Горизонт надстройки	934	200	2
8	Дверь	560	314	3
10	Бок надстройки	778	200	1
11	Заглушка	276	458	1
12	Горизонт	318	380	6
13	Горизонт	600	200	2
15	Полка	316	370	2
16	Подпорка	600	100	1
17	Средник	276	199	1
18	Цоколь	70	318	2
19	Задняя стенка	1527	347	1
20	Задняя стенка	663	347	1

	Саморез 4,2x30	6
	Гвоздь 2x20	38
	Евровинт 7x50	26
	Заглушка евровинта	26
	Заглушка эксцентрика	32
	Петля внутренняя	6
	Винт 6,3x10,3	12
	Подпятник (ножка-гвоздь)	8
	Полкодержатель D5 никель	8
	Ручка-скоба (С-36)	3
	Стяжка эксцентриковая	32
	Шайба пластиковая	6
	Шестигранник 4 мм	1
	Шкант 8x30	40
	Шуруп 3,5x16	16
	Уголок 20*20	2
	Шуруп 3,5x25	4
	Заглушка 5 мм	6
	Заглушка 8 мм	16



Гарантийные обязательства.

Предприятие-изготовитель гарантирует соответствие изделия требованиям ГОСТ 16371-2014 «Мебель. Общие технические условия» и соответствует требованиям ТР ТС 025/2012 «О безопасности мебельной продукции».

Гарантийный срок эксплуатации – 12 месяца. Срок исчисляется со дня продажи.

В случае обнаружения производственных дефектов предприятие обязуется устранять их путем ремонта на месте или замены отдельных деталей или изделия в целом.

Гарантия не распространяется на мебель, имеющую механические повреждения (риски, вырывы, царапины и т.п.), возникшие при транспортировании, в процессе неправильной сборки и эксплуатации, а также на мебель, имеющую утолщение щитов от влаги (разбухание), возникшее из-за неправильного ухода.

Срок службы изделия 5 лет.

Правила ухода и эксплуатации.

Для сохранения эксплуатационных и эстетических качеств мебели в течении длительного срока необходимо соблюдать условия ее хранения, правил эксплуатации и ухода.

1. Мебель рекомендуется эксплуатировать в проветриваемом, сухом помещении с температурой воздуха не ниже +10С и относительной влажностью воздуха 65%(допускается + или — 15% от заданной величины).

2. При эксплуатации изделий, имеющих стеклянные створки, полки и зеркала необходимо помнить, что эксплуатация изделий из стекла и зеркал с трещиной сопряжено с риском получения травмы. При обнаружении трещины на стекле или зеркале, необходимо немедленно его заменить.

3. В процессе эксплуатации мебели возможно ослабление крепежной фурнитуры — необходимо периодически подтягивать ее.

4. Во избежание потери товарного вида изделий и зеркал рекомендуется защитить от попадания на них прямых солнечных лучей, не должны находиться вблизи отопительных приборов, сырых и холодных стен (может привести к изменению цвета и отслоения пленки).

5. Не допускать попадание воды и технических жидкостей на поверхность мебели. Не стоит ставить на поверхность мебели горячие предметы без теплоизоляционной прокладки.

6. Беречь поверхность мебели от механических повреждений.

7. Поверхность мебели можно чистить влажной тканью с применением средств по уходу за мебелью с последующей протиркой насухо. Запрещено применять эфир, ацетон, растворитель и другие вещества, содержащие спирт так как поверхность мебели не устойчива к их воздействию.

8. Фасадную часть мебели стоит чистить мягкой влажной тканью с применением хозяйственного мыла, после чего вытирать насухо. Не использовать для чистки наждачную бумагу, соду и др. вещества содержащие абразивные материалы

ВНИМАНИЕ! Предприятие-изготовитель оставляет за собой право вносить незначительные изменения, не ухудшающие качества изделия.

ВНИМАНИЕ! Сборку мебели должен осуществлять специалист.