

Мебельная фабрика Пирамида

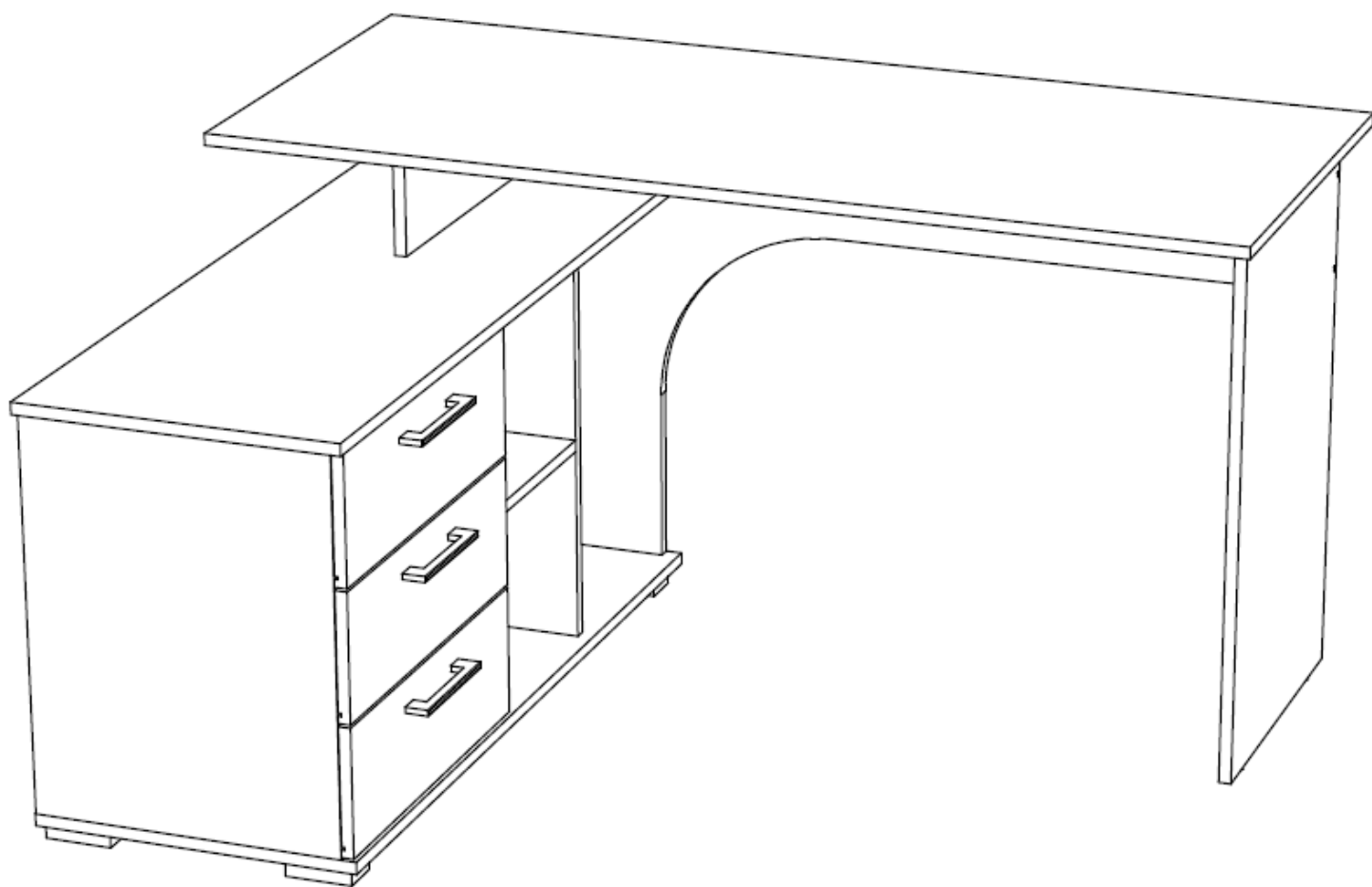
г. Краснодар, тел (861)227-87-87

[e-mail: piramida389@yandex.ru](mailto:piramida389@yandex.ru)

[сайт: www.mebelpiramida.ru](http://www.mebelpiramida.ru)



Паспорт и инструкция по сборке стола СК-62



Уважаемый покупатель!

Для удобства транспортирования и предотвращения повреждения изделие поставляется в разобранном и упакованном виде. Сборку мебели должен производить специалист по сборке. Стоимость сборочных работ в стоимость изделия не включена.

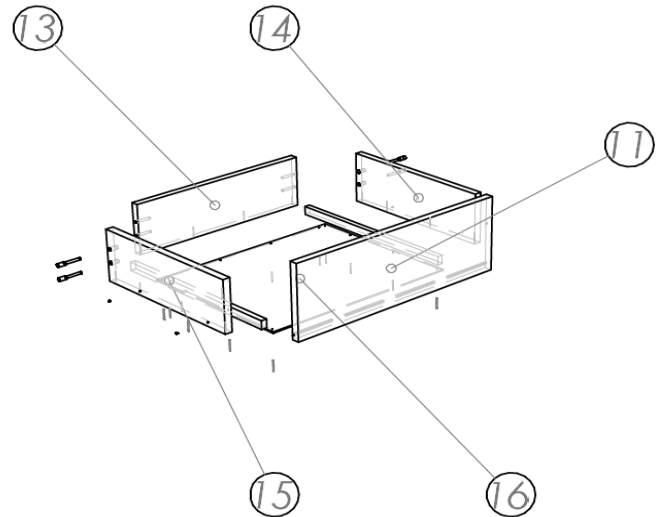
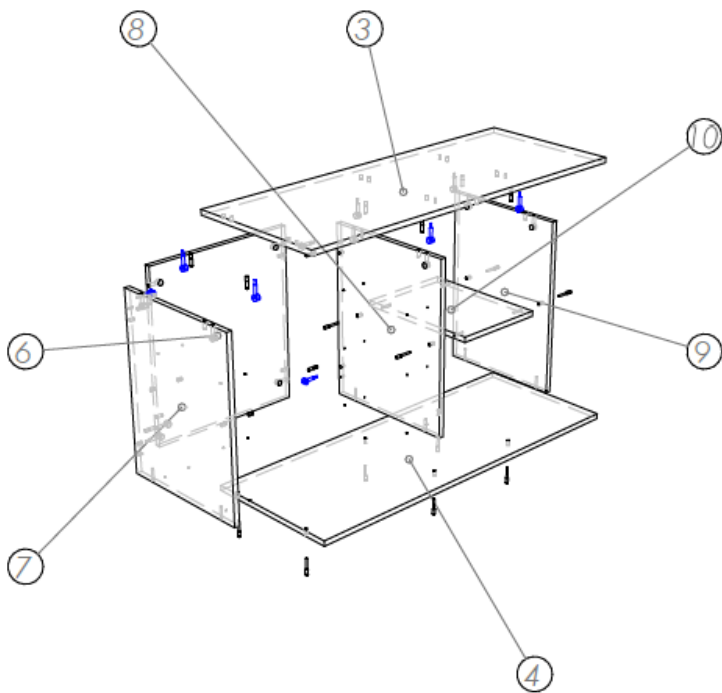
Изделие собирается из отдельных деталей и фурнитуры, закрепленной на деталях или приложенной к изделию в упаковке.

ОБЩИЕ ТЕХНИЧЕСКИЕ УКАЗАНИЯ ПО СБОРКЕ

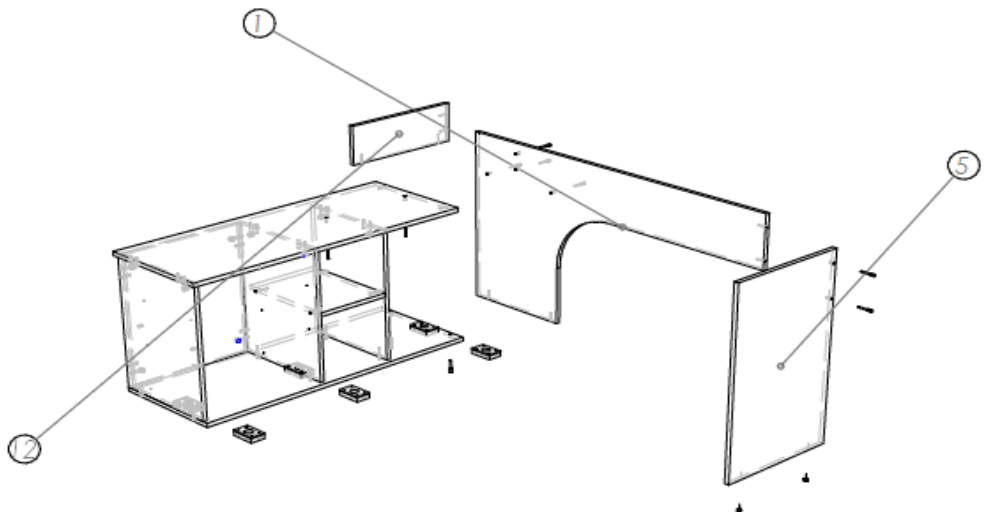
Сборку мебели следует производить на твердой, ровной и чистой поверхности, мелкие предметы и неровности могут оцарапать детали мебели. Положите на пол ковер, мягкую толстую ткань или гофр-картон от упаковки. Перед началом сборки внимательно ознакомьтесь с инструкцией

ПОРЯДОК СБОРКИ ИЗДЕЛИЯ

1. Собираем ящики. **ВНИМАНИЕ!** – во избежание путаницы все боковые стенки выдвижных ящиков на фабрике изготавливаются одинаковыми (т.е. на одну сторону) и крепятся к передней стенке ящика, одна отверстием под эксцентриковую стяжку наружу, а другая внутрь выдвижного ящика.

















- евровинтами.
8. Прикручиваем еврвинтами к дну 4 бок 9.
 9. Между боков 8 и 9 ставим горизонт 10 и прикручиваем его еврвинтами.
 10. Вставляем шканты и вкручиваем штоки эксцентриковых стяжек в крышу 3 и крепим ее к бокам 7, 8 и 9.
 11. К боку стола 5 прибиваем подпятники.
 12. Скручиваем еврвинтами царгу стола 1 и бок стола 5.
 13. К крыше 3 прикручиваем бок малый 12.
 14. К дну 4 и крыше 3 прикручиваем царгу стола 1.
 15. Вставляем шканты и вкручиваем штоки эксцентриковых стяжек в столешницу 2 и устанавливаем ее на бока 5, 12 и царгу 1.
 16. Устанавливаем декоративные заглушки.
 17. Устанавливаем ящики и регулируем зазоры.



СПЕЦИФИКАЦИЯ НА ДЕТАЛИ ИЗДЕЛИЯ

№	Наименование	Длина	Ширина	Кол-во
1	Царга	698	1324	1
2	Столешница	1380	600	1
3, 4	Крыша/дно тумбы	431	1114	2
5	Бок правый	729	450	1
6	Заглушка	528	468	1
7	Бок тумбы	528	410	2
9	Бок тумбы малый	528	380	1
10	Горизонт	380	277	1
11	Фасад ящика	496	171	3
12	Бок малый	154	434	1
13	Задняя панель ящика	411	120	3
14	Бок ящика	350	120	6
16	Дно ящика ДВП	441	352	3

Ведомость фурнитуры

	Евровинт 7x50	32
	Заглушка евроинта	32
	Заглушка эксцентрика	23
	Подпятник (ножка-гвоздь)	2
	Опора 20мм	6
	Стяжка эксцентриковая	24
	Шариковые направляющие 350 мм	3
	Шкант 8x30	30
	Шуруп 3,5x16	48
	Шайба пластмассовая прозрачная	6
	Винт для ручки 4,2x30	6
	Ручка (С 36) черный (11)	3
	Гвоздь 2x20	40
	Ключ шестигранный 4 мм	1

Гарантийные обязательства.

Предприятие-изготовитель гарантирует соответствие изделия требованиям ГОСТ 16371-2014 «Мебель. Общие технические условия» и соответствует требованиям ТР ТС 025/2012 «О безопасности мебельной продукции».

Гарантийный срок эксплуатации – 12 месяца. Срок исчисляется со дня продажи.

В случае обнаружения производственных дефектов предприятие обязуется устранять их путем ремонта на месте или замены отдельных деталей или изделия в целом.

Гарантия не распространяется на мебель, имеющую механические повреждения (риски, взрывы, царапины и т.п.), возникшие при транспортировании, в процессе неправильной сборки и эксплуатации, а также на мебель, имеющую утолщение щитов от влаги (разбухание), возникшее из-за неправильного ухода.

Срок службы изделия 5 лет.

Правила ухода и эксплуатации.

Для сохранения эксплуатационных и эстетических качеств мебели в течении длительного срока необходимо соблюдать условия ее хранения, правил эксплуатации и ухода.

1. Мебель рекомендуется эксплуатировать в проветриваемом, сухом помещении с температурой воздуха не ниже +10С и относительной влажностью воздуха 65%(допускается + или — 15% от заданной величины).

2. При эксплуатации изделий, имеющих стеклянные створки, полки и зеркала необходимо помнить, что эксплуатация изделий из стекла и зеркал с трещиной сопряжено с риском получения травмы. При обнаружении трещины на стекле или зеркале, необходимо немедленно его заменить.

3. В процессе эксплуатации мебели возможно ослабление крепежной фурнитуры — необходимо периодически подтягивать ее.

4. Во избежание потери товарного вида изделий и зеркал рекомендуется защитить от попадания на них прямых солнечных лучей, не должны находиться вблизи отопительных приборов, сырых и холодных стен (может привести к изменению цвета и отслоения пленки).

5. Не допускать попадание воды и технических жидкостей на поверхность мебели. Не стоит ставить на поверхность мебели горячие предметы без теплоизоляционной прокладки.

6. Беречь поверхность мебели от механических повреждений.

7. Поверхность мебели можно чистить влажной тканью с применением средств по уходу за мебелью с последующей протиркой насухо. Запрещено применять эфир, ацетон, растворитель и другие вещества, содержащие спирт так как поверхность мебели не устойчива к их воздействию.

8. Фасадную часть мебели стоит чистить мягкой влажной тканью с применением хозяйственного мыла, после чего вытирать насухо. Не использовать для чистки наждачную бумагу, соду и др. вещества содержащие абразивные материалы

ВНИМАНИЕ! Предприятие-изготовитель оставляет за собой право вносить незначительные изменения, не ухудшающие качества изделия.

ВНИМАНИЕ! Сборку мебели должен осуществлять специалист.

Мебельная фабрика ПИРАМИДА
г Краснодар, тел. Факс (861)227-87-87