

Мебельная фабрика Пирамида

г. Краснодар, тел (861)227-87-87

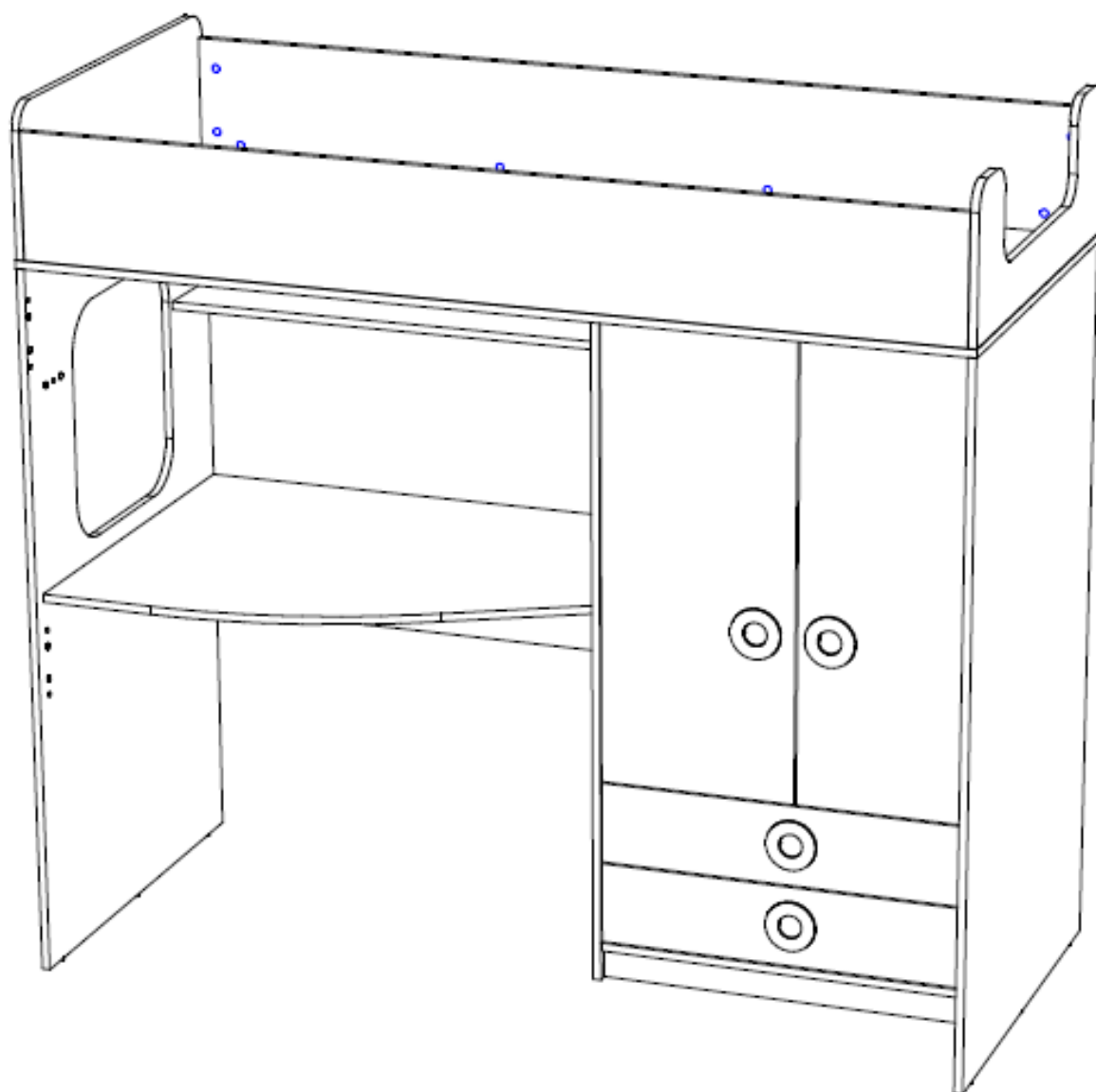
e-mail: piramida389@yandex.ru

сайт: www.mebelpiramida.ru



Паспорт и инструкция по сборке кровати Адель

(спальное место 800 x 1800)



Уважаемый покупатель!

Для удобства транспортирования и предотвращения повреждения изделие поставляется в разобранном и упакованном виде. Сборку мебели должен производить специалист по сборке. Стоимость сборочных работ в стоимость изделия не включена.

Изделие собирается из отдельных деталей и фурнитуры, закрепленной на деталях или приложенной к изделию в упаковке.

ОБЩИЕ ТЕХНИЧЕСКИЕ УКАЗАНИЯ ПО СБОРКЕ

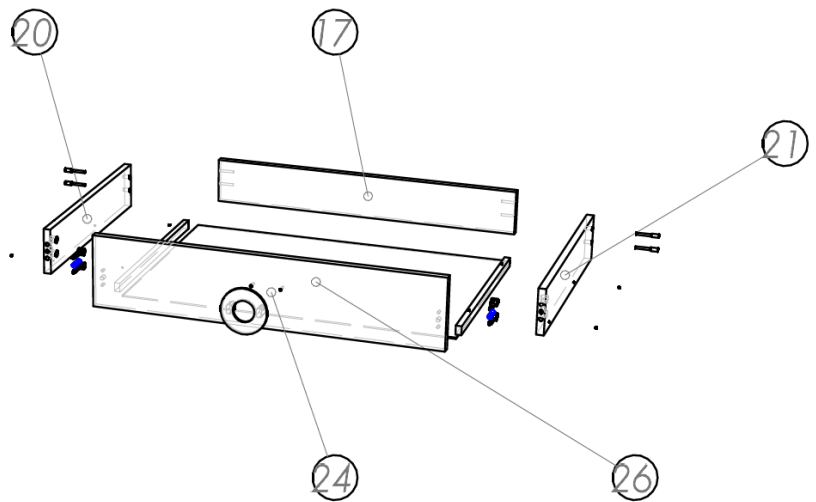
Сборку мебели следует производить на твердой, ровной и чистой поверхности, мелкие предметы и неровности могут оцарапать детали мебели. Положите на пол ковер, мягкую толстую ткань или гофра-картон от упаковки. Перед началом сборки внимательно ознакомьтесь с инструкцией.

Порядок сборки кровати.

Кровать универсальная (собирается и на левую, и на правую сторону).

1.1. Собираем ящики

1.2. В фасад ящика 24 прикрутить шток эксцентриковой стяжки и вставить шканты и прикрутить боковины ящика 20, 21. Евровинтами прикрутить Задник ящика 17. Дно ящика 26 вставить в пропил на фасаде ящика 24 и прибить гвоздями к бокам ящика и заднику. Прикрутить шариковые направляющие к бокам ящика вплотную к фасаду, по нижнему торце бока ящика.



1.3. Собираем шкаф.

1.4. В бока 5 и 6 вкрутить шток эксцентриковой стяжки и вставить шканты.

1.5. Прикрутить к бокам 5 и 6 шариковые направляющие.

1.6. Соединить бока горизонтлом 8 и распорками 18,19 и плинтусом 22. Затянуть эксцентриковые стяжки.

1.7. В зависимости от выбранной вами стороны сборки кровати прикрутить царгу 11 стола, столешницу 4, царгу кровати 12 и полку 15 к боку 5 или 6.

1.8. К деталям 4, 11, 12, 15 бок кровати 3.

1.9. На получившуюся конструкцию прикручиваем на евровинты спальное место 1.

1.10. К спальному месту прикручиваем бок 2

1.11. Собираем бортики кровати.

1.12. В изголовье 13 и 14 вкручиваем эксцентрики и вставляем шканты. Прикрепляем бока 7 и 23 к изголовьям 13 и 14.

1.13. В спальное место вставляем шканты и вкручиваем эксцентриковые стяжки и закрепляем бортики кровати.

1.14. Набиваем заднюю стенку 25.

1.15. Устанавливаем двери 9 и 10.

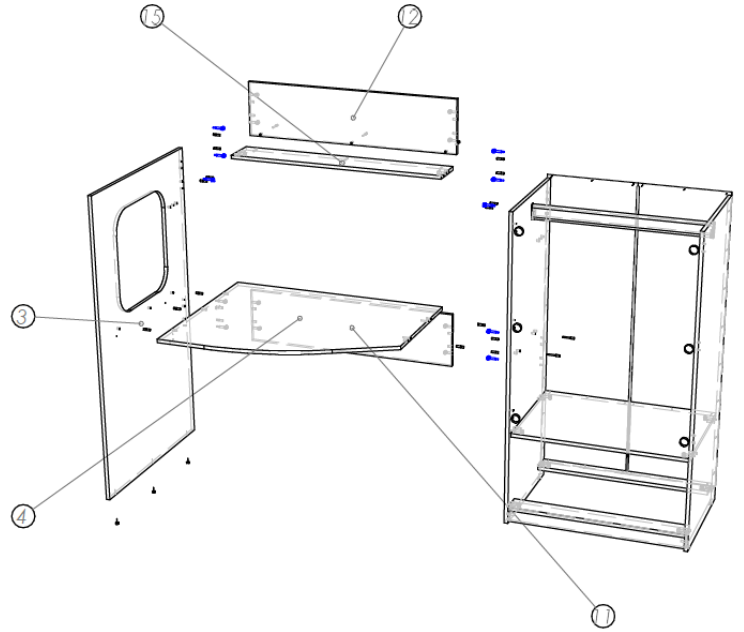
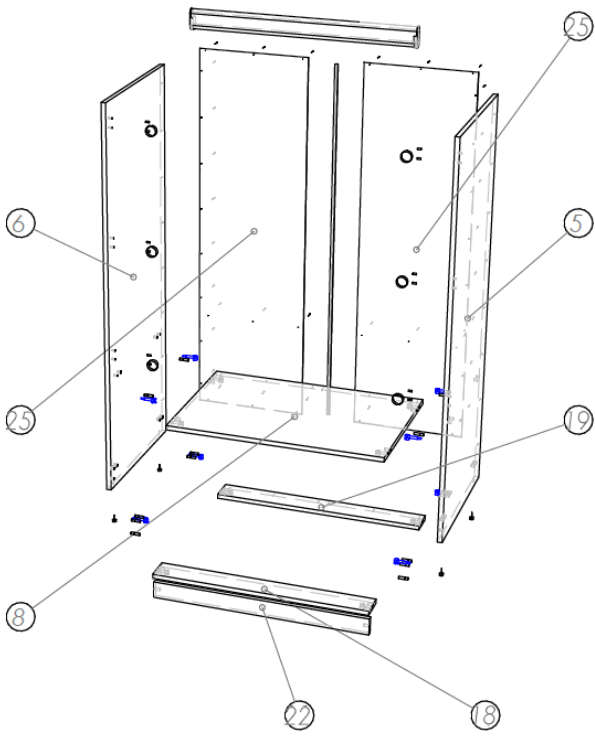
1.16. Вставляем ящики.

1.17. Прикручиваем ручки на винт 4,2*30 подставив пластиковую шайбу.

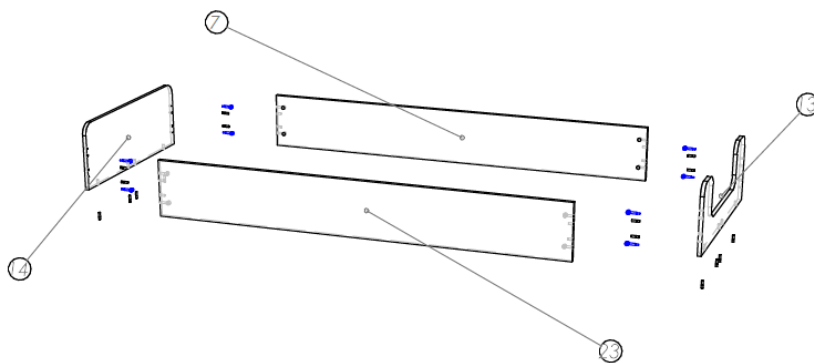
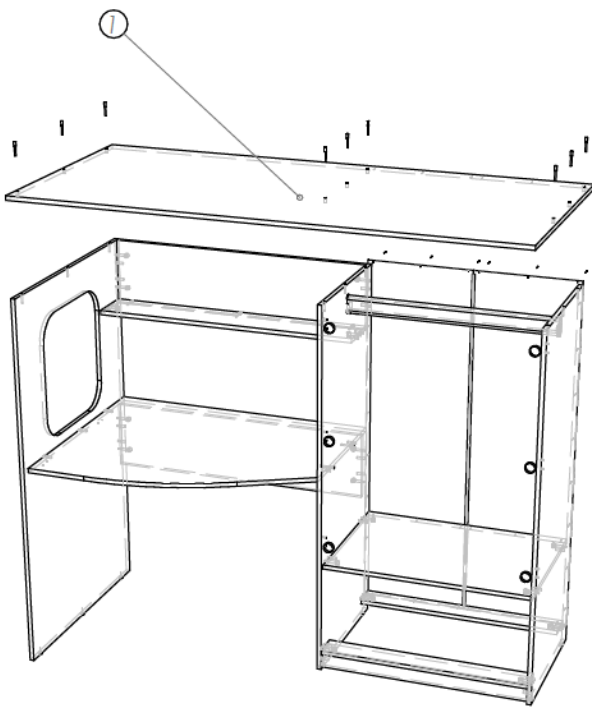
1.18. В удобном месте ставим штангу.

1.19. Не используемые отверстия закрываем декоративными заглушками.

ВНИМАНИЕ! В КОМПЛЕКТ КРОВАТИ МАТРАЦ НЕ ВХОДИТ!

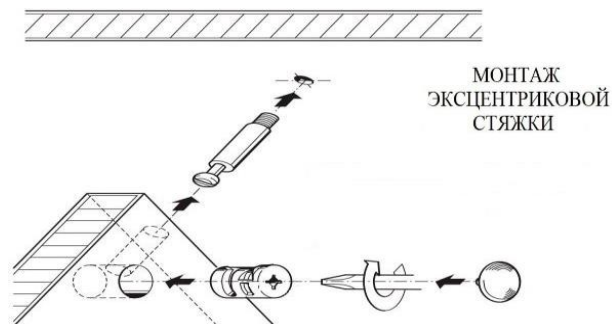


**МАКСИМАЛЬНАЯ РЕКОМЕНДУЕМАЯ
ТОЛЩИНА МАТРАЦА 10 СМ.**

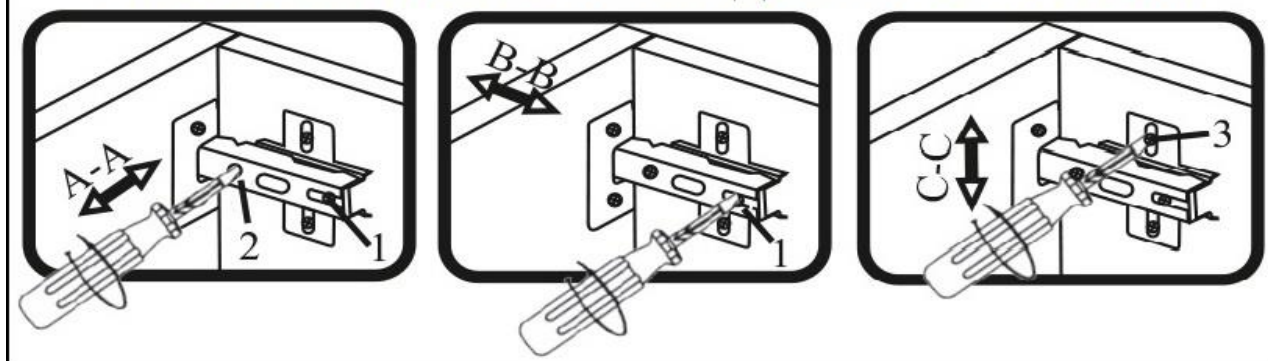


СПЕЦИФИКАЦИЯ НА ДЕТАЛИ ИЗДЕЛИЯ

№	Наименование	Длина	Ширина	Кол-во
1	Спальное место	1834	837	1
2-3	Бок	1390	835	2
4	Столешница	1000	803	1
5-6	Бок шкафа	1390	540	2
7	Задник	1800	244	1
8	Горизонт шкафа	768	519	1
9-10	Дверь	984	380	2
11-12	Царга стола	250	1000	2
13-14	Изножье R	294	833	2
15	Полка	1000	160	1
16	Фасад ящика	764	160	1
17	Задняя панель ящика	711	100	2
18-19	Распорка шкафа	768	90	2
20-21	Боковина ящика	500	100	4
22	Плинтус	768	60	1
Антрацит				
23	Передник	244	1800	1
24	Фасад ящика	764	160	1
ХДФ Белая				
25	Задняя стенка шкафа	1343	398	2
26	Дно ящика	740	503	2



РЕГУЛИРОВАНИЕ ЗАЗОРОВ ДВЕРЕЙ НА ПЕТЛЯХ



ВЕДОМОСТЬ ФУРНИТУРЫ

	Евровинт	25
	Стяжка эксцентриковая	42
	Шкант	59
	Заглушка для евровинта	25
	Заглушка для эксцентрика	42
	Заглушка 5 мм	7
	Заглушка 8 мм	12
	Шуруп 3,5x16	34
	Гвозди 2,0x20	50
	Подпятник	10
	Ключ шестигранный 4мм	1
	Саморезы 25мм	10
	Соединительная планка для ХДФ	1
	Направляющие шариковые 450мм	2
	Ручка круг белая	2
	Ручка круг серая	2
	Шайба под ручку	8
	Шуруп для ручки 4,2*30	8
	Петля для вкладной двери	6
	Винт 6,3*10,6	12
	Штангодержатель овальный	2
	Штанга овальная 756 мм	1

Гарантийные обязательства

Предприятие-изготовитель гарантирует соответствие изделия требованиям ГОСТ 16371-2014 «Мебель. Общие технические условия» и соответствует требованиям ТР ТС 025/2012 «О безопасности мебельной продукции».

Гарантийный срок эксплуатации – 12 месяца. Срок исчисляется со дня продажи.

В случае обнаружения производственных дефектов предприятие обязуется устранять их путем ремонта на месте или замены отдельных деталей или изделия в целом.

Гарантия не распространяется на мебель, имеющую механические повреждения (риски, вырывы, царапины и т.п.), возникшие при транспортировании, в процессе неправильной сборки и эксплуатации, а также на мебель, имеющую утолщение щитов от влаги (разбухание), возникшее из-за неправильного ухода.

Срок службы изделия 5 лет.

При бережном уходе и выполнении правил эксплуатации срок службы изделия можно существенно увеличить.

Правила ухода и эксплуатации.

Для сохранения эксплуатационных и эстетических качеств мебели в течении длительного срока необходимо соблюдать условия ее хранения, правил эксплуатации и ухода.

1. Мебель рекомендуется эксплуатировать в проветриваемом, сухом помещении с температурой воздуха не ниже +10С и относительной влажностью воздуха 65%(допускается + или — 15% от заданной величины).

2. При эксплуатации изделий, имеющих стеклянные створки, полки и зеркала необходимо помнить, что эксплуатация изделий из стекла и зеркал с трещиной сопряжено с риском получения травмы. При обнаружении трещины на стекле или зеркале, необходимо немедленно его заменить.

3. В процессе эксплуатации мебели возможно ослабление крепежной фурнитуры — необходимо периодически подтягивать ее.

4. Во избежание потери товарного вида изделий и зеркал рекомендуется защитить от попадания на них прямых солнечных лучей, не должны находиться вблизи отопительных приборов, сырых и холодных стен (может привести к изменению цвета и отслоения пленки).

5. Не допускать попадание воды и технических жидкостей на поверхность мебели. Не стоит ставить на поверхность мебели горячие предметы без теплоизоляционной прокладки.

6. Беречь поверхность мебели от механических повреждений.

7. Поверхность мебели можно чистить влажной тканью с применением средств по уходу за мебелью с последующей протиркой насухо. Запрещено применять эфир, ацетон, растворитель и другие вещества, содержащие спирт так как поверхность мебели не устойчива к их воздействию.

8. Фасадную часть мебели стоит чистить мягкой влажной тканью с применением хозяйственного мыла, после чего вытирать насухо. Не использовать для чистки наждачную бумагу, соду и др. вещества содержащие абразивные материалы.

ВНИМАНИЕ! Предприятие-изготовитель оставляет за собой право вносить незначительные изменения, не ухудшающие качества изделия.

ВНИМАНИЕ! Сборку мебели должен осуществлять специалист.

Мебельная фабрика ПИРАМИДА

г. Краснодар, тел. факс (861)227-87-87