

*Мебельная фабрика Пирамида*

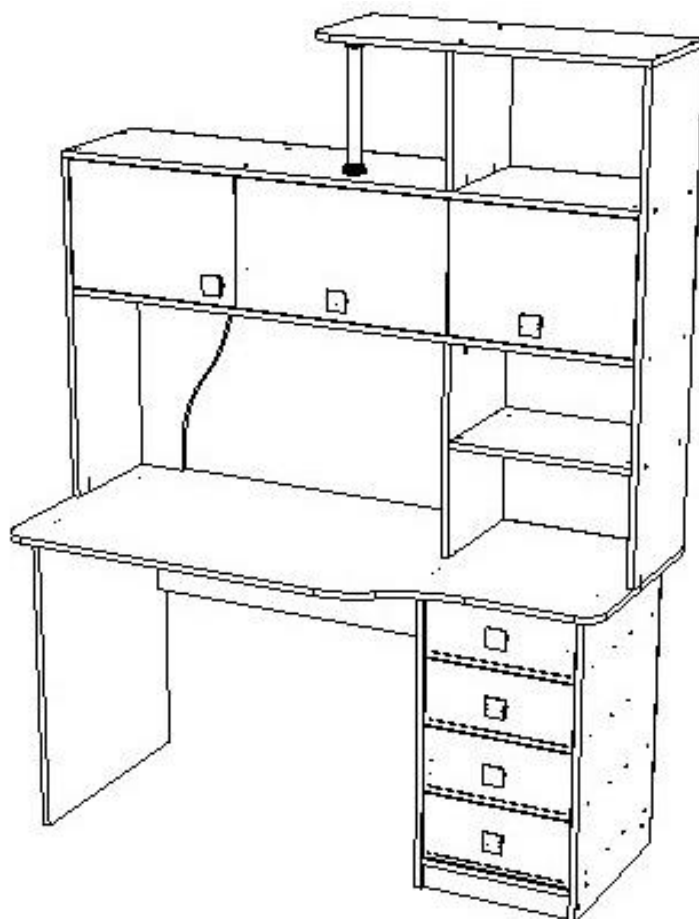
г. Краснодар, тел (861)227-87-87

e-mail: [piramida389@yandex.ru](mailto:piramida389@yandex.ru)

сайт: [www.mebelpiramida.ru](http://www.mebelpiramida.ru)



# Паспорт и инструкция по сборке стола СК-16



## Уважаемый покупатель!

Для удобства транспортирования и предотвращения повреждения изделие поставляется в разобранном и упакованном виде. Сборку мебели должен производить специалист по сборке. Стоимость сборочных работ в стоимость изделия не включена.

Изделие собирается из отдельных деталей и фурнитуры, закрепленной на деталях или приложенной к изделию в упаковке.

### ОБЩИЕ ТЕХНИЧЕСКИЕ УКАЗАНИЯ ПО СБОРКЕ

Сборку мебели следует производить на твердой, ровной и чистой поверхности, мелкие предметы и неровности могут оцарапать детали мебели. Положите на пол ковер, мягкую толстую ткань или гофра-картон от упаковки. Перед началом сборки внимательно ознакомьтесь с инструкцией

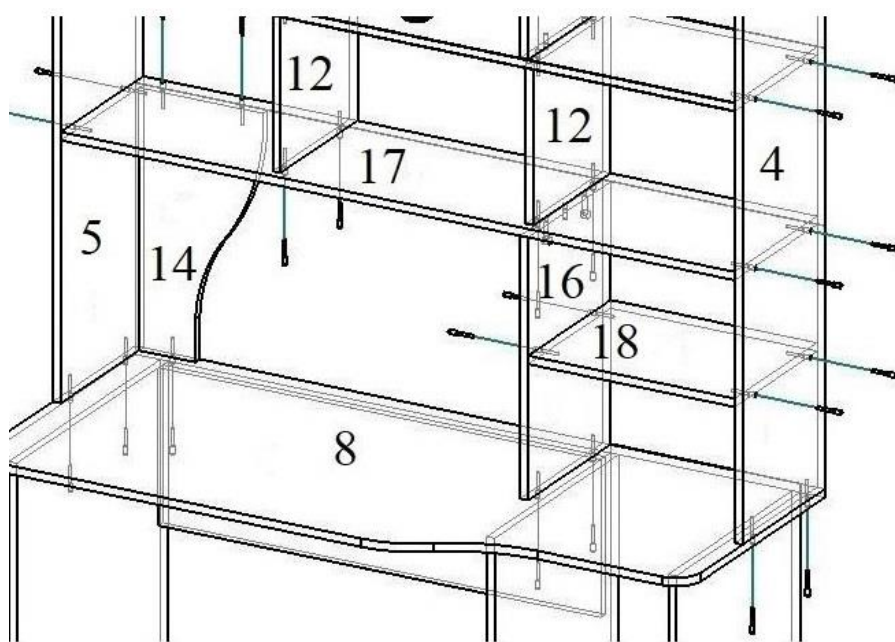
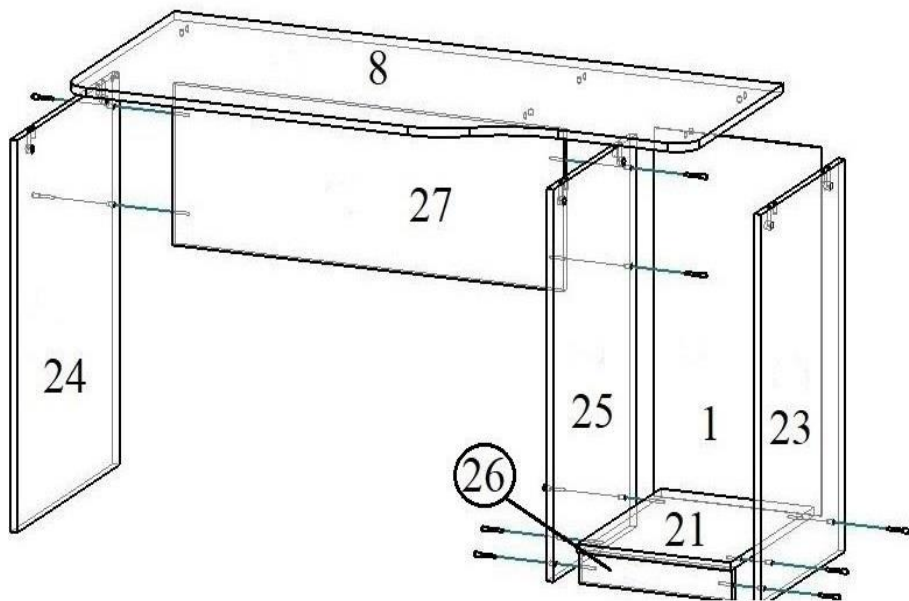
#### ПОРЯДОК СБОРКИ ИЗДЕЛИЯ

##### 1. Собираем стол.

- 1.1. С нижнего торца боков 23,24 и 25 набить подпятники.
- 1.2. На бока 23 и 25 прикрутить шурупами 3,5 х 16 боковые части шариковых направляющих.
- 1.3. К бокам 23,25 евровинтами прикрутить горизонт 21 и плинтус 26.
- 1.4. К бокам 24,25 евровинтами прикрутить царгу 27.
- 1.5. В столешницу 8 вкрутить штоки эксцентриковой стяжки и вбить направляющие шканты.
- 1.6. На бока 23,24,25 при помощи шкантов прикрепить столешницу 8 и зафиксировать ее эксцентриковой стяжкой.
- 1.7. На каркас тумбы стола с помощью гвоздей набиваем ДВП 1, предварительно убедившись в равенстве диагоналей каркаса тумбы стола.

##### 2. Собираем надстройку.

- 2.1. На столешницу 8 евровинтами крепим бока надстройки 4, 5 и 16.
- 2.2. К бокам 4,16 крепим евровинтами горизонт надстройки 18.
- 2.3. На горизонт надстройки 17 евровинтами крепим бока надстройки 12, после этого с



нижней стороны  
горизонта 17  
вкручиваем штоки  
эксцентриковой стяжки  
и вбиваем направляющие шканты.

2.4. Крепим получившуюся конструкцию, а именно горизонт 17 к боку 16 на направляющие шканты и фиксируем эксцентриковой стяжкой, при этом не забывая закрепить евровинтами горизонт 17 к бокам 4 и 5.

2.5. К горизонту надстройки 17 и столешнице 8 евровинтами крепим заглушку 14.

2.6. В горизонт надстройки 6 вставляем фланец, после этого горизонт 6 крепим к бокам 4,5 и 12 евровинтами. С верхней стороны горизонта 6 вбиваем шканты для бока 19

2.7. К горизонту надстройки 6 крепим бок надстройки 19 на ранее вбитые шканты.

2.8. На крышу надстройки 10 вставляем фланец и евровинтами прикручиваем крышу надстройки 10 к боку 4 и 19, предварительно вставив трубу во фланцы крыши 10 и горизонта 6.

2.9. На двери 11, 13, 15 шурупами 3,5x16 крепим петли, затем прикручиваем ручки.

2.10. С помощью винта 6,3\*10,6 прикручиваем монтажные планки петли на бока 4, 5 и горизонт 6.

2.11. Устанавливаем двери 11 и 13 к бокам 4 и 5.

2.12. Крепим дверь 15 к горизонту надстройки 6. На дверь 15 и бок 12 шурупами 3,5\*16 крепим упор «Клок».

2.13. С помощью гвоздей на надстройку набиваем ДВП 2, предварительно убедившись в равенстве диагоналей корпуса надстройки.

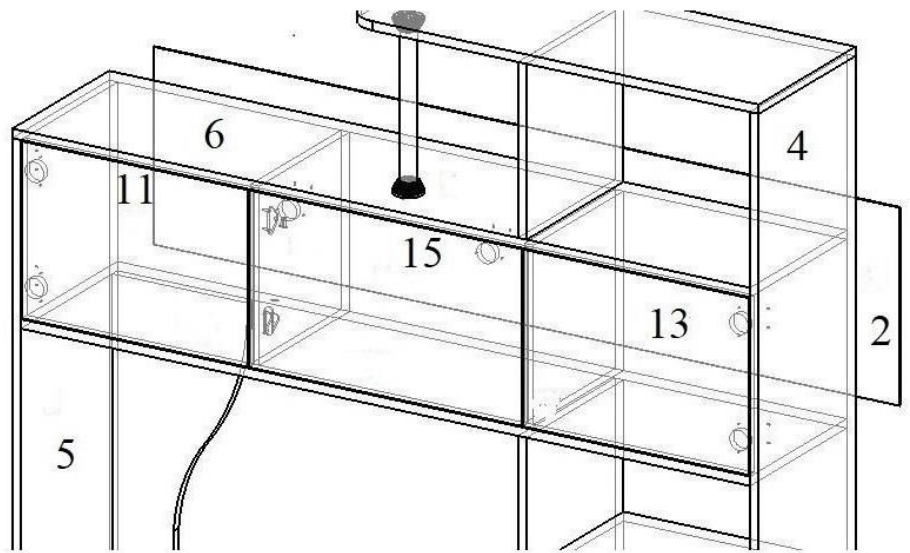
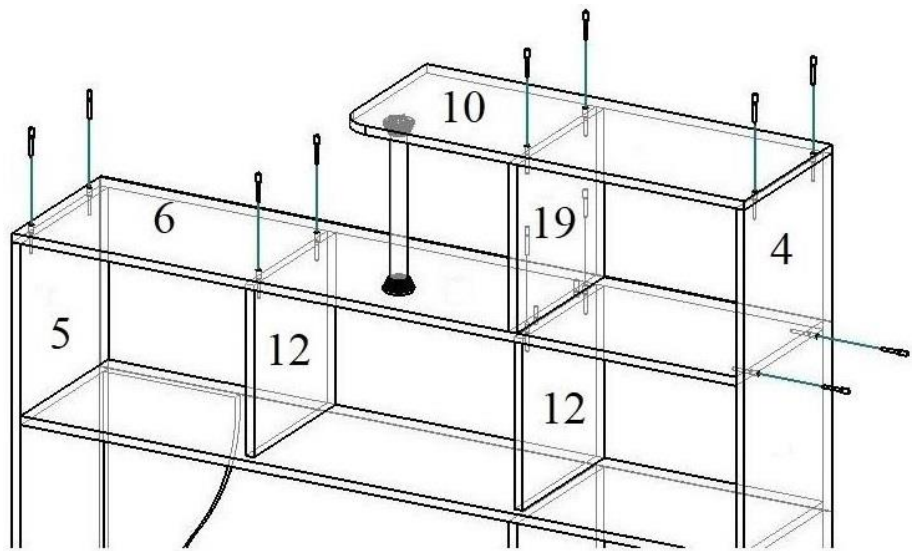
### 3. Собираем ящики.

3.1. **ВНИМАНИЕ!** – во избежание путаницы все боковые стенки выдвижных ящиков (БСЯ) на фабрике изготавливаются одинаковыми (т.е. на одну сторону) и крепятся к передней стенке ящика (ПСЯ), одна отверстием под эксцентриковую стяжку наружу, а другая внутрь выдвижного ящика.

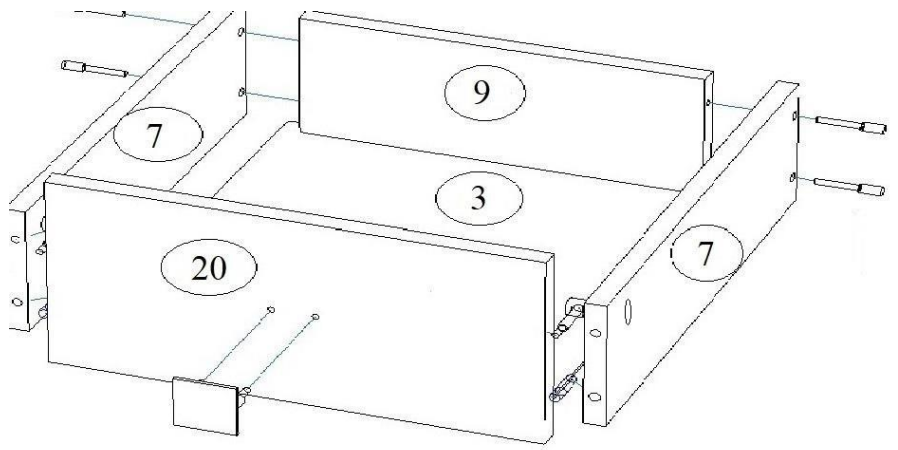
3.2. С помощью эксцентриковой стяжки и шкантов соединяем ПСЯ 20 с БСЯ 7. К БСЯ 7 евровинтами прикручиваем ЗСЯ 9.

3.3. На получившуюся конструкцию гвоздями набиваем ДВП 3, предварительно убедившись в равенстве диагоналей каркаса выдвижного ящика.

3.4. Прикручиваем к ПСЯ 20 ручку. Аналогично собираем остальные ящики.



3.5. Прикручиваем внутренние части шариковых направляющих на БСЯ 7 шурупами 3,5x16 (внутренние части шариковых направляющих крепятся на БСЯ 7 по краю ЛДСП без учета ДВП в упор к ПСЯ 20).

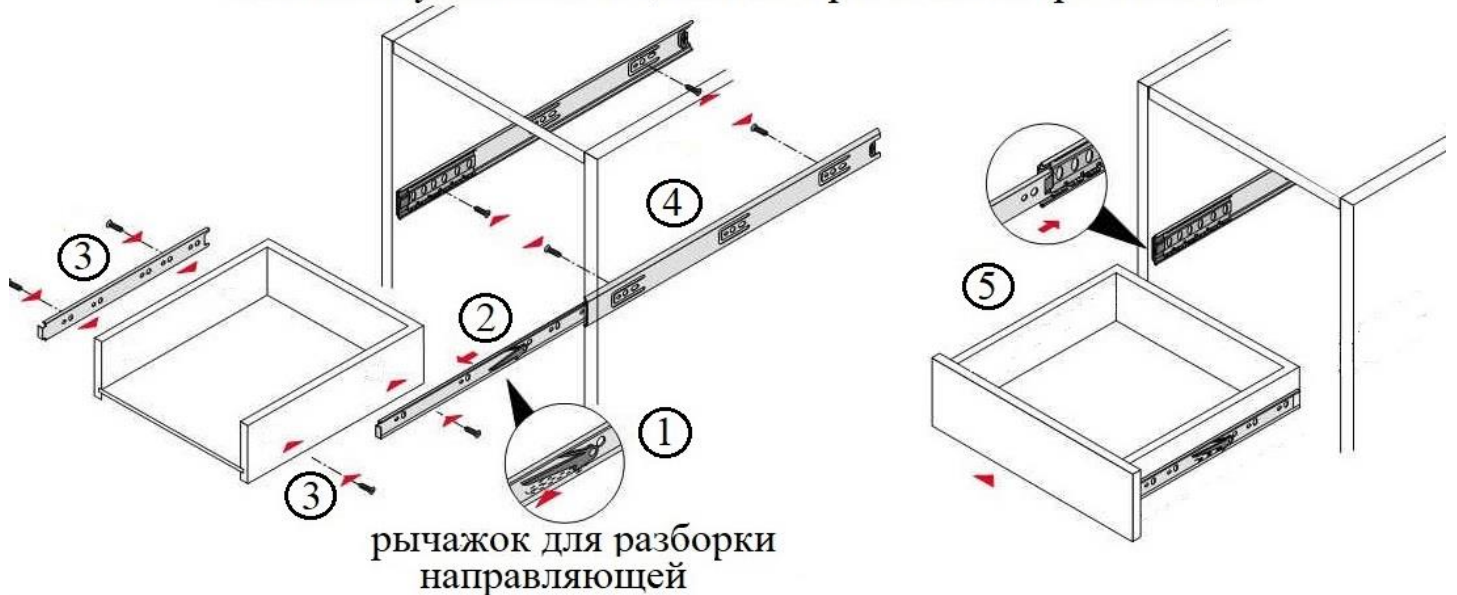


3.6. Вставить ящики, отрегулировать зазоры между ящиками, перемещая направляющие на боках 23,25 (вперед-назад) и БСЯ 7 (вверх-вниз).

3.7. Отрегулируйте зазоры на дверях.

3.8. После завершения сборки вставьте декоративные заглушки на евровинты и эксцентриковую стяжку.

### Монтаж и установка ящика на шариковые направляющие



### РЕГУЛИРОВАНИЕ ЗАЗОРОВ ДВЕРЕЙ НА ПЕТЛЯХ



## СПЕЦИФИКАЦИЯ НА ДЕТАЛИ ИЗДЕЛИЯ

№ поз	НАИМЕНОВАНИЕ	КОЛ-ВО	ДЕТАЛЬ	
			длина	ширина
4	Бок надстройки правый	1	1138	300
5	Бок надстройки левый	1	822	300
10	Крыша надстройки г	1	770	300
6	Горизонт надстройки	1	1374	300
8	Столешница г	1	1390	690
26	Плинтус	1	350	60
27	Царга	1	892	300
11,13	Дверь	2	302	420
15	Дверь	1	302	507
14	Заглушка г	1	250	500
12	Бок надстройки	2	306	280
16	Бок надстройки	1	300	500
19	Бок надстройки	1	300	300
17	Горизонт надстройки	1	300	1358
18	Горизонт надстройки	1	300	416
21	Горизонт	1	350	450
24	Бок левый	1	730	550
23,25	Бок правый, средний	2	730	450
20	ПСЯ	4	159	345
7	БСЯ	8	90	400
9	ЗСЯ	4	90	293
2	ДВП	1	338	1390
1	ДВП	1	382	670
3	ДВП	4	323	403

## ВЕДОМОСТЬ ФУРНИТУРЫ

	Саморез 4,2x30	14
	Гвоздь 2x20	50
	Евровинт 7x50	58
	Заглушка евровинта	58
	Заглушка эксцентрика	18
	Газовый подъемник	1
	Петля внутренняя	6
	Винт 6,3x10,6	12
	Подпятник (ножка-гвоздь)	6
	Ручка-скоба 32 мм (К-9) хром	7
	Стяжка эксцентриковая	18
	Труба D28 мм (пластик)	1
	Фланец D28 мм (пластик)	2
	Шайба пластиковая	14
	Шариковые направляющие 35x400	4
	Шестигранник 4 мм	1
	Шкант 8x30	19
	Шуруп 3,5x16	56

### ***Гарантийные обязательства.***

Предприятие-изготовитель гарантирует соответствие изделия требованиям ГОСТ 16371-2014 «Мебель. Общие технические условия» и соответствует требованиям ТР ТС 025/2012 «О безопасности мебельной продукции».

Гарантийный срок эксплуатации – 12 месяца. Срок исчисляется со дня продажи.

В случае обнаружения производственных дефектов предприятие обязуется устранять их путем ремонта на месте или замены отдельных деталей или изделия в целом.

Гарантия не распространяется на мебель, имеющую механические повреждения (риски, вырывы, царапины и т.п.), возникшие при транспортировании, в процессе неправильной сборки и эксплуатации, а также на мебель, имеющую утолщение щитов от влаги (разбухание), возникшее из-за неправильного ухода.

Срок службы изделия 5 лет.

### ***Правила ухода и эксплуатации.***

Для сохранения эксплуатационных и эстетических качеств мебели в течении длительного срока необходимо соблюдать условия ее хранения, правил эксплуатации и ухода.

1. Мебель рекомендуется эксплуатировать в проветриваемом, сухом помещении с температурой воздуха не ниже +10С и относительной влажностью воздуха 65% (допускается + или — 15% от заданной величины).

2. При эксплуатации изделий, имеющих стеклянные створки, полки и зеркала необходимо помнить, что эксплуатация изделий из стекла и зеркал с трещиной сопряжено с риском получения травмы. При обнаружении трещины на стекле или зеркале, необходимо немедленно его заменить.

3. В процессе эксплуатации мебели возможно ослабление крепежной фурнитуры — необходимо периодически подтягивать ее.

4. Во избежание потери товарного вида изделий и зеркал рекомендуется защитить от попадания на них прямых солнечных лучей, не должны находиться вблизи отопительных приборов, сырых и холодных стен (может привести к изменению цвета и отслоения пленки).

5. Не допускать попадание воды и технических жидкостей на поверхность мебели. Не стоит ставить на поверхность мебели горячие предметы без теплоизоляционной прокладки.

6. Беречь поверхность мебели от механических повреждений.

7. Поверхность мебели можно чистить влажной тканью с применением средств по уходу за мебелью с последующей протиркой насухо. Запрещено применять эфир, ацетон, растворитель и другие вещества, содержащие спирт так как поверхность мебели не устойчива к их воздействию.

8. Фасадную часть мебели стоит чистить мягкой влажной тканью с применением хозяйственного мыла, после чего вытирать насухо. Не использовать для чистки наждачную бумагу, соду и др. вещества содержащие абразивные материалы.

**ВНИМАНИЕ!** Предприятие-изготовитель оставляет за собой право вносить незначительные изменения, не ухудшающие качества изделия.

**ВНИМАНИЕ!** Сборку мебели должен осуществлять специалист.

**Мебельная фабрика ПИРАМИДА**

**г. Краснодар, тел. факс (861)227-87-87**