

Мебельная фабрика Пирамида

г. Краснодар, тел (861)227-87-87

[e-mail: piramida389@yandex.ru](mailto:piramida389@yandex.ru)

[сайт: www.mebelpiramida.ru](http://www.mebelpiramida.ru)



Паспорт и инструкция по сборке стола Фронда-4



Уважаемый покупатель!

Для удобства транспортирования и предотвращения повреждения изделие поставляется в разобранном и упакованном виде. Сборку мебели должен производить специалист по сборке. Стоимость сборочных работ в стоимость изделия не включена.

Изделие собирается из отдельных деталей и фурнитуры, закрепленной на деталях или приложенной к изделию в упаковке.

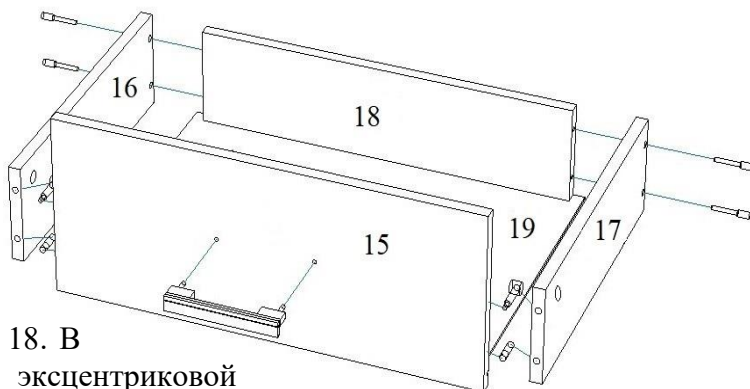
ОБЩИЕ ТЕХНИЧЕСКИЕ УКАЗАНИЯ ПО СБОРКЕ

Сборку мебели следует производить на твердой, ровной и чистой поверхности, мелкие предметы и неровности могут оцарапать детали мебели. Положите на пол ковер, мягкую толстую ткань или гофрокартон от упаковки. Перед началом сборки внимательно ознакомьтесь с инструкцией

ПОРЯДОК СБОРКИ ИЗДЕЛИЯ

1. Собираем выдвижные ящики

2. **ВНИМАНИЕ!** – во избежание путаницы все боковые стенки выдвижных ящиков (БСЯ) на фабрике изготавливаются одинаковыми (т.е. на одну сторону) и крепятся к передней стенке ящика (ПСЯ), одна отверстием под эксцентриковую стяжку наружу, а другая внутрь выдвижного ящика.



3. Между БСЯ 16,17 евроинтами крепим ЗСЯ 18. В ПСЯ 15 вбить шканты и вкрутить штоки эксцентриковой стяжки, после этого крепим ПСЯ 15 на шканты к БСЯ 16,17 и фиксируем эксцентриковой стяжкой. На получившийся каркас выдвижного ящика гвоздями крепим ДВП 19, предварительно убедившись в равенстве диагоналей каркаса выдвижного ящика. Прикручиваем шурупами 3,5x16 внутренние части шариковых направляющих на БСЯ 16,17. (внутренние части шариковых направляющих крепятся на БСЯ по краю ЛДСП без учета ДВП в упор к ПСЯ). Прикручиваем ручку к ПСЯ 15. Аналогично собираем остальные выдвижные ящики.

4. Собираем стол.

5. На бока 2,3,4,5 установить подпятники с нижней стороны боков. На бока 2,3 накрутить шурупами 3,5 x 16 боковые части шариковых направляющих.

6. Прикрепить евроинтами к бокам 2 и 3 горизонты 7,8, а также плинтус 11.

7. Прикрепить евроинтами к бокам 4 и 5 горизонты 9,10, а также плинтус 12.

8. На получившиеся конструкции набить ДВП 20 так, чтобы диагонали тумб были равны.

9. Соединить бока 3 и 4 с царгой 6 при помощи евроинтов.

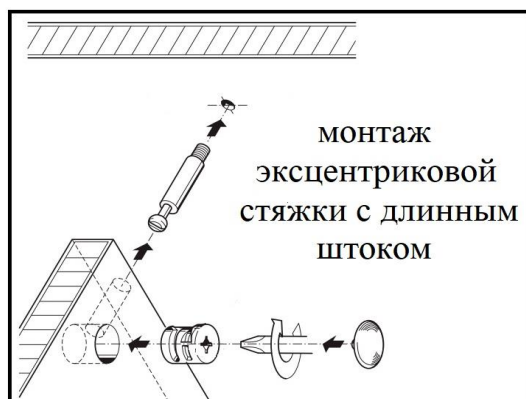
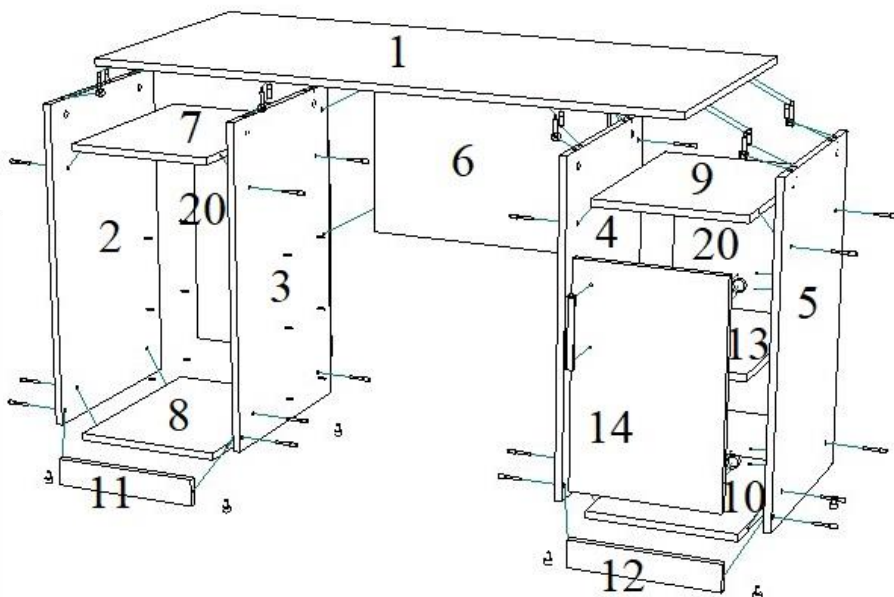
10. Предварительно вбив шканты и вкрутив штоки эксцентриковой стяжки в столешницу 1 крепим ее к бокам 2,3,4,5 на шканты и фиксируем эксцентриковой стяжкой.

11. На дверь 14 крепим шурупами 3,5x16 петли. Крепим ручку. Крепим дверь 14 к боку 5, предварительно прикрутив на бок винтами 6,3*10,6 монтажные планки петель.

12. На бока 4,5 вставляем полкодержатели и кладем на них полку 13.

13. Вставляем выдвижные ящики. В верхний выдвижной ящик вставляем замок.

14. После завершения сборки вставьте декоративные заглушки на евроинты и эксцентриковую стяжку.

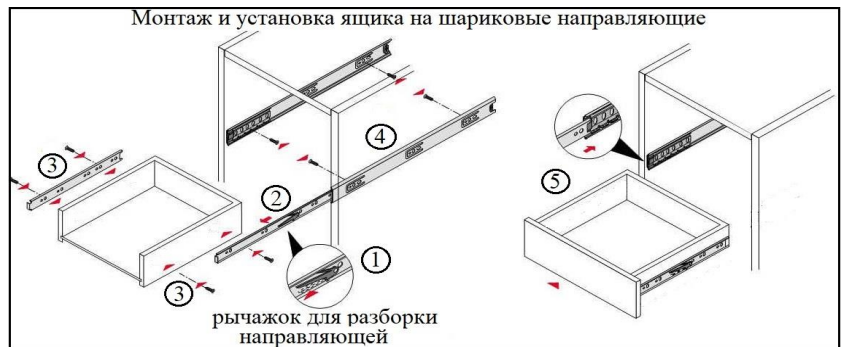


ВЕДОМОСТЬ ФУРНИТУРЫ

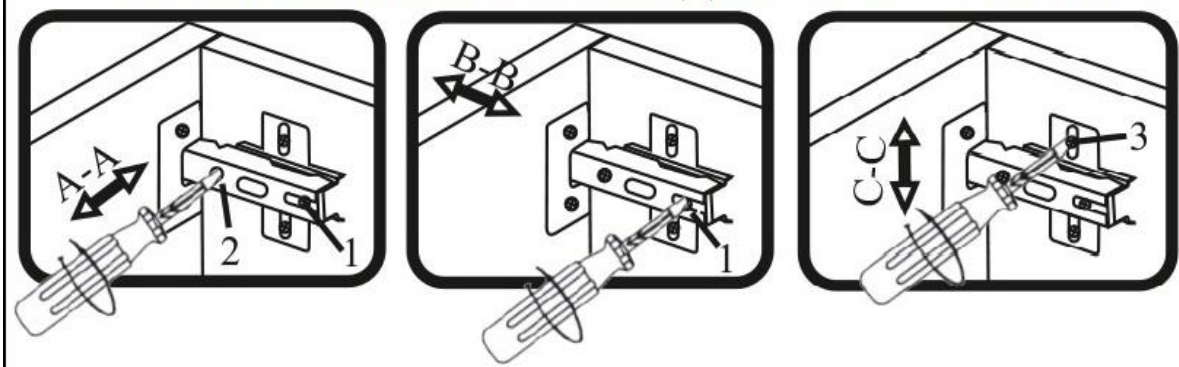
	Саморез 4,2x30	8
	Гвоздь 2x20	50
	Евровинт 7x50	36
	Заглушка евровинта	36
	Заглушка эксцентрика	14
	Замок мебельный	1
	Петля внутренняя	2
	Винт 6,3x10,3	4
	Подпятник (ножка-гвоздь)	8
	Полкодержатель D5 никель	4
	Ручка-скоба 96-128 мм (С-17) хром	4
	Стяжка эксцентриковая	14
	Шайба пластиковая	8
	Шариковые направляющие 35x400	3
	Шестигранник 4 мм	1
	Шкант 8x30	14
	Шуруп 3,5x16	32

СПЕЦИФИКАЦИЯ НА ДЕТАЛИ ИЗДЕЛИЯ

№поз	Наименование	Кол-во	ДЕТАЛЬ	
			длина	ширина
1	Крыша	1	1300	600
2, 3, 4, 5	Бок	4	730	450
6	Царга	1	560	400
7, 8, 9, 10	Горизонт	4	328	449
11, 12	Плинтус	2	328	60
13	Полка	1	326	430
14	Дверь	1	486	322
15	ПСЯ	1	159	322
16, 17	БСЯ	2	400	90
18	ЗСЯ	1	271	90
20	ДВП	1	520	356
19	ДВП	3	303	405



РЕГУЛИРОВАНИЕ ЗАЗОРОВ ДВЕРЕЙ НА ПЕТЛЯХ



Гарантийные обязательства.

Предприятие-изготовитель гарантирует соответствие изделия требованиям ГОСТ 16371-2014 «Мебель. Общие технические условия» и соответствует требованиям ТР ТС 025/2012 «О безопасности мебельной продукции».

Гарантийный срок эксплуатации – 12 месяца. Срок исчисляется со дня продажи.

В случае обнаружения производственных дефектов предприятие обязуется устранять их путем ремонта на месте или замены отдельных деталей или изделия в целом.

Гарантия не распространяется на мебель, имеющую механические повреждения (риски, вырывы, царапины и т.п.), возникшие при транспортировании, в процессе неправильной сборки и эксплуатации, а также на мебель, имеющую утолщение щитов от влаги (разбухание), возникшее из-за неправильного ухода.

Срок службы изделия 5 лет.

Правила ухода и эксплуатации.

Для сохранения эксплуатационных и эстетических качеств мебели в течении длительного срока необходимо соблюдать условия ее хранения, правил эксплуатации и ухода.

1. Мебель рекомендуется эксплуатировать в проветриваемом, сухом помещении с температурой воздуха не ниже +10С и относительной влажностью воздуха 65%(допускается + или — 15% от заданной величины).

2. При эксплуатации изделий, имеющих стеклянные створки, полки и зеркала необходимо помнить, что эксплуатация изделий из стекла и зеркал с трещиной сопряжено с риском получения травмы. При обнаружении трещины на стекле или зеркале, необходимо немедленно его заменить.

3. В процессе эксплуатации мебели возможно ослабление крепежной фурнитуры — необходимо периодически подтягивать ее.

4. Во избежание потери товарного вида изделий и зеркал рекомендуется защитить от попадания на них прямых солнечных лучей, не должны находиться вблизи отопительных приборов, сырых и холодных стен (может привести к изменению цвета и отслоения пленки).

5. Не допускать попадание воды и технических жидкостей на поверхность мебели. Не стоит ставить на поверхность мебели горячие предметы без теплоизоляционной прокладки.

6. Беречь поверхность мебели от механических повреждений.

7. Поверхность мебели можно чистить влажной тканью с применением средств по уходу за мебелью с последующей протиркой насухо. Запрещено применять эфир, ацетон, растворитель и другие вещества, содержащие спирт так как поверхность мебели не устойчива к их воздействию.

8. Фасадную часть мебели стоит чистить мягкой влажной тканью с применением хозяйственного мыла, после чего вытирать насухо. Не использовать для чистки наждачную бумагу, соду и др. вещества содержащие абразивные материалы

ВНИМАНИЕ! Предприятие-изготовитель оставляет за собой право вносить незначительные изменения, не ухудшающие качества изделия.

ВНИМАНИЕ! Сборку мебели должен осуществлять специалист.

Мебельная фабрика ПИРАМИДА
г Краснодар, тел. Факс (861)227-87-87