

Мебельная фабрика Пирамида

г. Краснодар, тел (861)227-87-87

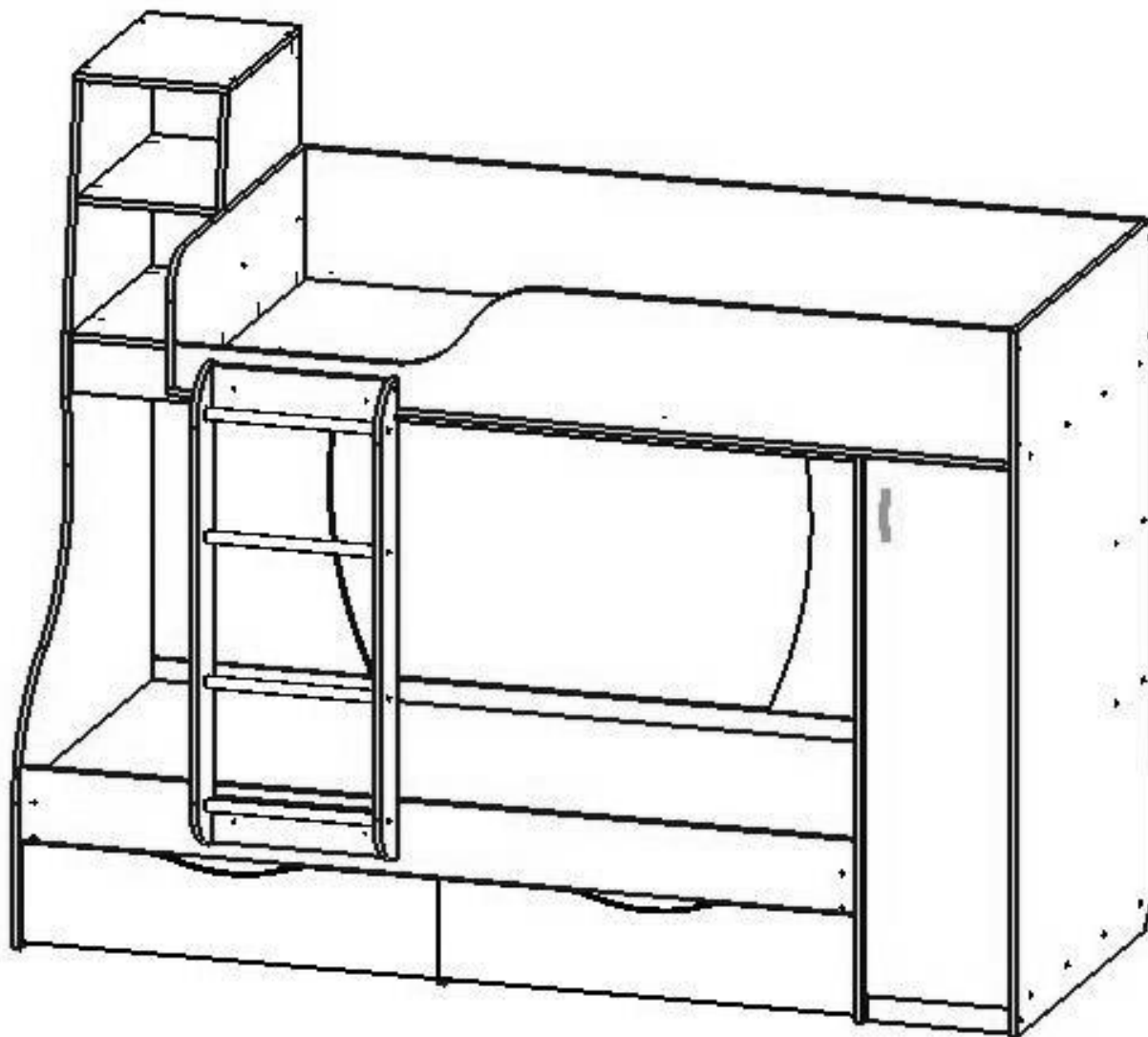
[e-mail: piramida389@yandex.ru](mailto:piramida389@yandex.ru)

[сайт: www.mebelpiramida.ru](http://www.mebelpiramida.ru)



Паспорт и инструкция по сборке кровати Башмачок

(2 спальных места 900 x 1900)



Уважаемый покупатель!

Для удобства транспортирования и предотвращения повреждения изделие поставляется в разобранном и упакованном виде. Сборку мебели должен производить специалист по сборке. Стоимость сборочных работ в стоимость изделия не включена.

Изделие собирается из отдельных деталей и фурнитуры, закрепленной на деталях или приложенной к изделию в упаковке.

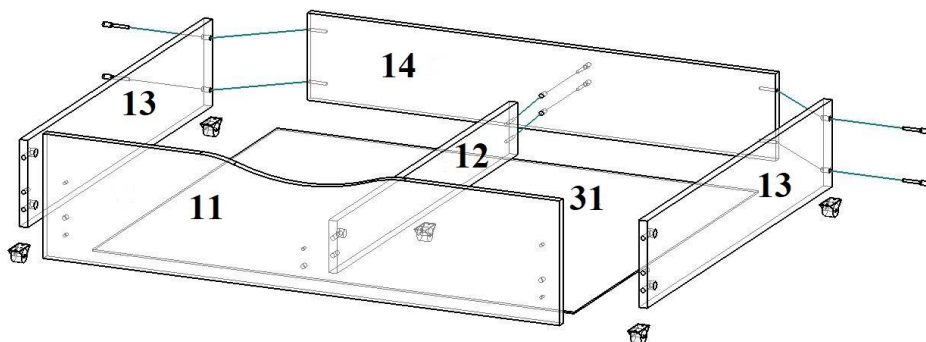
ОБЩИЕ ТЕХНИЧЕСКИЕ УКАЗАНИЯ ПО СБОРКЕ

Сборку мебели следует производить на твердой, ровной и чистой поверхности, мелкие предметы и неровности могут оцарапать детали мебели. Положите на пол ковер, мягкую толстую ткань или гофра-картон от упаковки. Перед началом сборки внимательно ознакомьтесь с инструкцией.

Порядок сборки кровати.

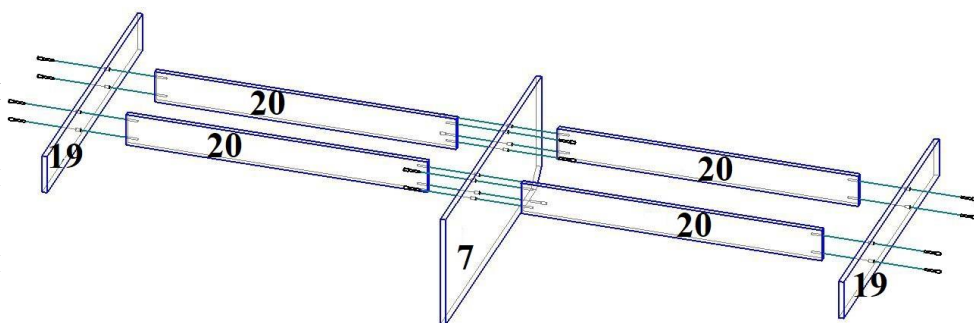
1.1. Собираем ящики.

ВНИМАНИЕ! – во избежание пуганицы все боковые стенки выдвижных ящиков (БСЯ) на фабрике изготавливаются одинаковыми (т.е. на одну сторону) и крепятся к передней стенке ящика (ПСЯ), одна отверстием под эксцентриковую стяжку наружу, а другая внутрень выдвижного ящика.



1.2. С помощью эксцентриковой стяжки и шкантов соединяем ПСЯ 11 с БСЯ 13 и распоркой 12. Прикручиваем ЗСЯ 14 к БСЯ 13 к распорке 12 евроинтами. На получившуюся конструкцию гвоздями набиваем ДВП 31, предварительно убедившись в равенстве диагоналей. На дно ящика поверх ДВП прикручиваем шурупами 3,5x16 ножки-ролики (по 2 шт. на левую и правую сторону ящика, и одну посередине ящика к распорке).

1.3. На бока 1, 15 и царгу 7 снизу вбить подпятники по 3 штуки на каждую.



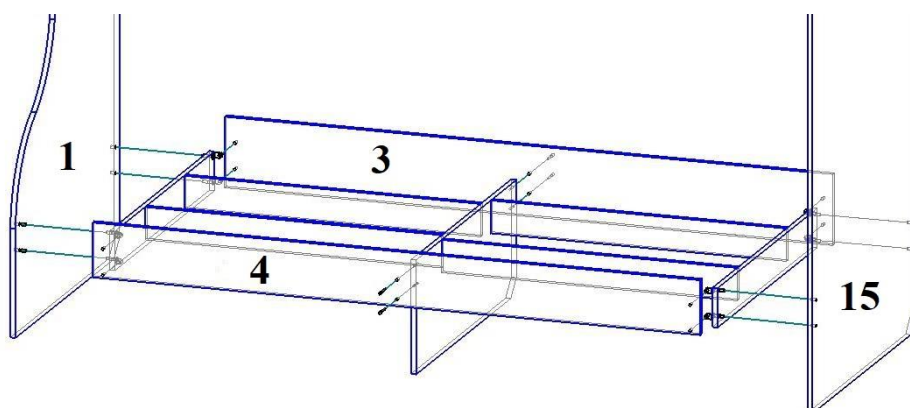
1.4. На царгу 7 крепим евроинтами распорки 20.

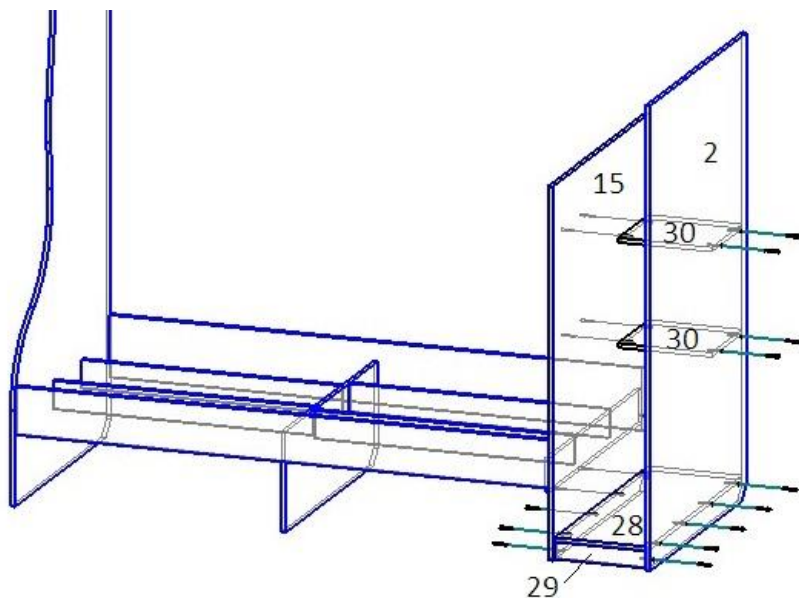
1.5. К распоркам 20 крепим евроинтами распорки 19.

1.6. При помощи евроинтов присоединяем царгу 7 к бокам 3, 4.

1.7. Распорки 19 крепим к бокам 1, 15 и бокам 3, 4 при помощи уголков и болтов.

1.8. К бокам 2, 15 крепим евроинтами плинтус 29, горизонт 28, горизонты 30.





1.9. Крепим распорку 21 при помощи евровинтов к бокам 1, 15.

1.10. При помощи шкантов ставим заглушки 17, 18 на бок 3 и сверху закрепляем спальным местом 8.

1.11. Спальное место 8 крепим евровинтами к бокам 2, 15 и распорке 21.

1.12. К боку 1, распорке 21 и заглушке 17 крепим дно 27 при помощи евровинтов и шканта.

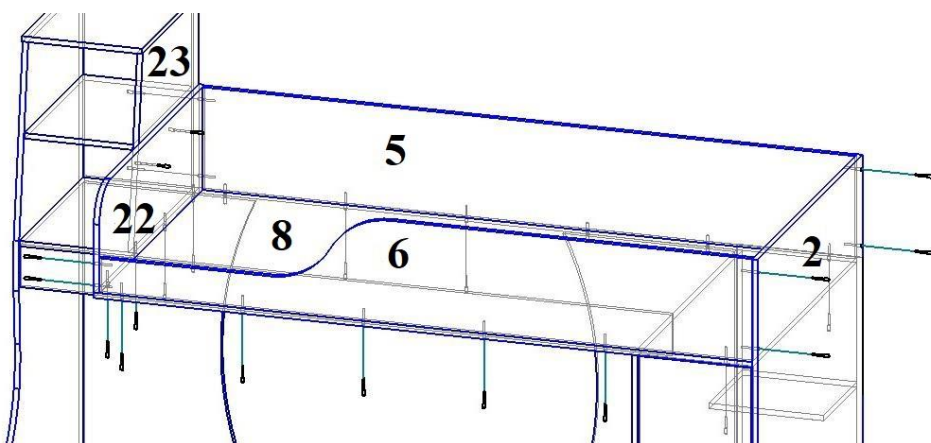
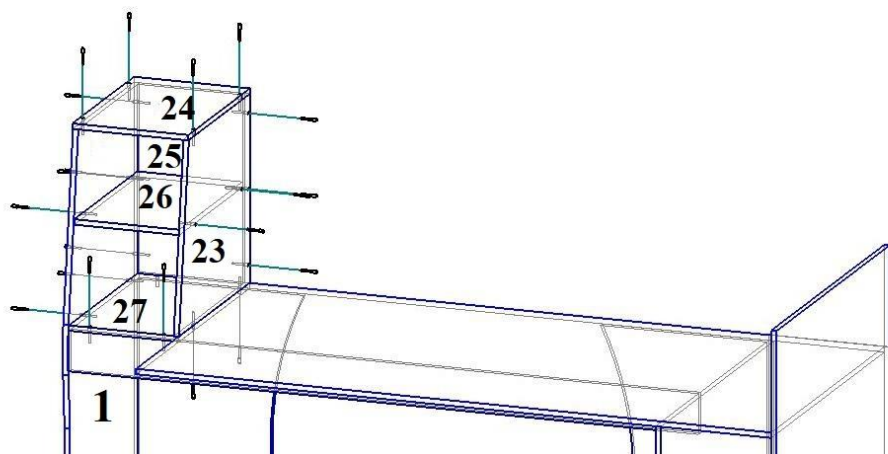
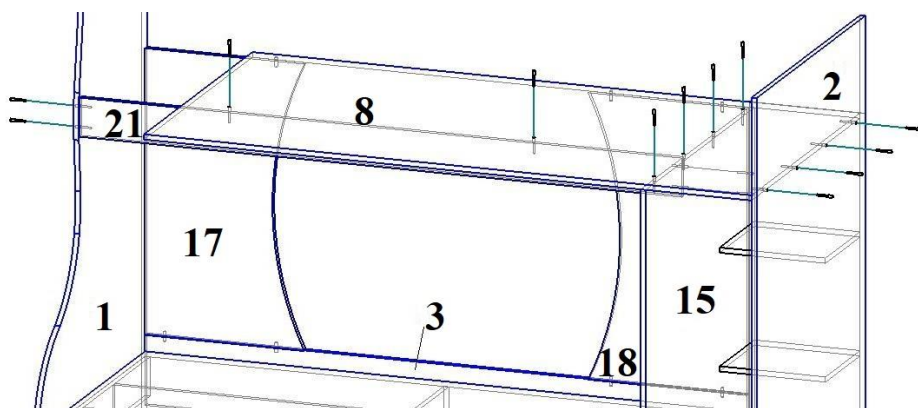
1.13. К дну 27 крепим бок 23 евровинтами. К боку 23 крепим евровинтами горизонт 26, заглушку 25 и крышу 24.

1.14. Соединяем евровинтами крышу 24 и заглушку 25 с боком 1.

1.15. К спальному месту 8 и боку 2 крепим евровинтами бок 6.

1.16. Соединяем бока 5 и 22 евровинтами и крепим при помощи шкантов и евровинтов к спальному месту 8 и боку 6.

1.17. Бока 22 и 23 стягиваем межсекционными стяжками.



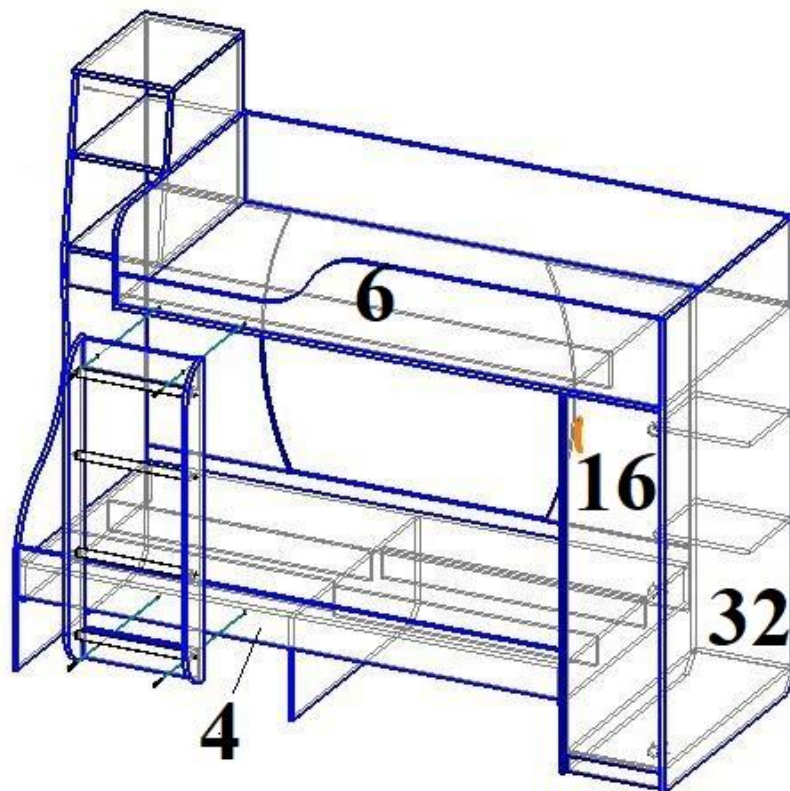
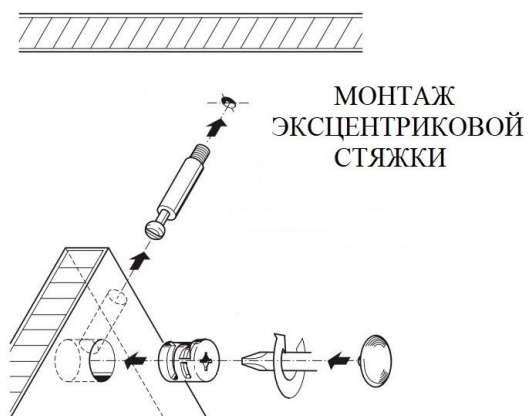
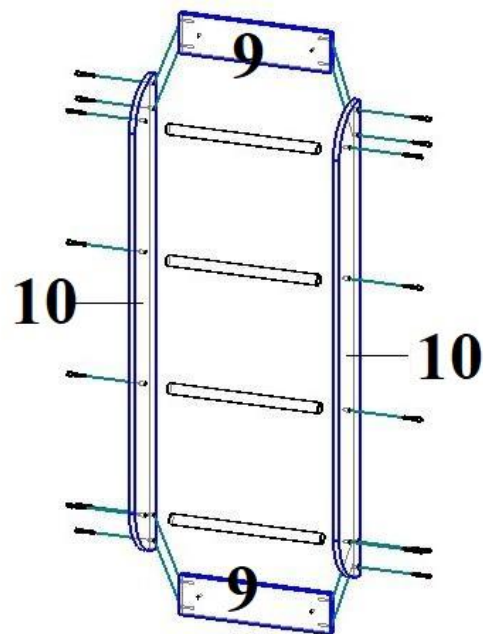
1.18. В трубки вставляем распорные втулки по 2 шт. на каждую и евровинтами крепим к бокам лестницы 10. Также к бокам лестницы 10 крепим распорки 9 при помощи евровинтов.

1.19. Стяжками крепим лестницу к бокам 6 и 4.

1.20. На дверь 16 крепим ручку. Шурупами 3,5x16 крепим на двери петли. Крепим дверь 16 к боку 2. Набиваем ДВП 32.

1.21. Устанавливаем декоративные заглушки на евровинты и эксцентрикые стяжки. На бока 2,15 крепим шурупами штангодержатели и вставляем штангу.

1.22. Вложить основания в кровать. Вставить ящики.



**ВНИМАНИЕ! В КОМПЛЕКТ КРОВАТИ МАТРАЦ НЕ ВХОДИТ!
МАКСИМАЛЬНАЯ РЕКОМЕНДУЕМАЯ ВЫСОТА МАТРАЦА 170 ММ.**



СПЕЦИФИКАЦИЯ НА ДЕТАЛИ ИЗДЕЛИЯ

№ поз	НАИМЕНОВАНИЕ	КОЛ-ВО	ДЕТАЛЬ	
			длина	ширина
1	Бок левый R	1	1874	940
10	Бок лестницы R	2	1100	140
11	ПСЯ R	2	227	945
6	Бок передний R	1	1900	300
22	Бок левый малый R	1	300	940
17, 18	Заглушка R	2	884	500
3	Бок задний	1	1900	216
5	Бок задний	1	1900	302
4	Бок перед	1	1900	166
7	Царга	1	350	905
14	ЗСЯ	2	160	850
13	БСЯ	4	160	800
9	Распорка лестницы	2	100	400
20	Распорка	4	100	926
19	Распорка	2	120	905
12	Распорка ящика	2	96	784
8	Спальное место	1	1916	940
2	Бок правый	1	1619	940
16	Дверь	1	1234	328
26	Горизонт	1	317	524
28	Горизонт	1	333	922
30	Горизонт	2	333	300
27	Дно	1	333	584
15	Бок средний	1	1300	940
23	Бок надстройки правый	1	558	586
24	Крыша	1	350	510
25	Заглушка	1	557	317
21	Распорка	1	120	1900
29	Плинтус	1	60	333
	Основание (прокладка)	2		
31	Дно ящика ДВП	2	880	800
32	Задняя стенка ДВП	1	1256	366

ВЕДОМОСТЬ ФУРНИТУРЫ

	Винт М6х25	8
	Винт М6х40	8
	Гайка М6	16
	Гвоздь 2*20	50
	Евровинт 7х50	126
	Заглушка евровинта	126
	Заглушка эксцентрика	10
	Ключ шестигранный 4мм	1
	Ножка-ролик 25мм	10
	Стяжка эксцентриковая	10
	Труба D25 металл 396мм	4
	Уголок для кроватей	4
	Стяжка межсекционная 5 мм	6
	Втулка распорная (пластик)	8
	Шкант 8х30	14
	Шуруп 3,5х16	58
	Подпятник	12
	Ручка-с17	1
	Саморез для ручки 4,2*30	2
	Шайба пластиковая под саморез на ручку	2
	Петля внутренняя	3
	Винт 6,3*10,6	6
	Штангодержатель пластик	2
	Штанга 330мм	1

Гарантийные обязательства

Предприятие-изготовитель гарантирует соответствие изделия требованиям ГОСТ 16371-2014 «Мебель. Общие технические условия» и соответствует требованиям ТР ТС 025/2012 «О безопасности мебельной продукции».

Гарантийный срок эксплуатации – 12 месяца. Срок исчисляется со дня продажи.

В случае обнаружения производственных дефектов предприятие обязуется устранять их путем ремонта на месте или замены отдельных деталей или изделия в целом.

Гарантия не распространяется на мебель, имеющую механические повреждения (риски, вырывы, царапины и т.п.), возникшие при транспортировании, в процессе неправильной сборки и эксплуатации, а также на мебель, имеющую утолщение щитов от влаги (разбухание), возникшее из-за неправильного ухода.

Срок службы изделия 5 лет.

Правила ухода и эксплуатации.

Для сохранения эксплуатационных и эстетических качеств мебели в течении длительного срока необходимо соблюдать условия ее хранения, правил эксплуатации и ухода.

1. Мебель рекомендуется эксплуатировать в проветриваемом, сухом помещении с температурой воздуха не ниже +10С и относительной влажностью воздуха 65% (допускается + или — 15% от заданной величины).

2. При эксплуатации изделий, имеющих стеклянные створки, полки и зеркала необходимо помнить, что эксплуатация изделий из стекла и зеркал с трещиной сопряжено с риском получения травмы. При обнаружении трещины на стекле или зеркале, необходимо немедленно его заменить.

3. В процессе эксплуатации мебели возможно ослабление крепежной фурнитуры — необходимо периодически подтягивать ее.

4. Во избежание потери товарного вида изделий и зеркал рекомендуется защитить от попадания на них прямых солнечных лучей, не должны находиться вблизи отопительных приборов, сырых и холодных стен (может привести к изменению цвета и отслоения пленки).

5. Не допускать попадание воды и технических жидкостей на поверхность мебели. Не стоит ставить на поверхность мебели горячие предметы без теплоизоляционной прокладки.

6. Беречь поверхность мебели от механических повреждений.

7. Поверхность мебели можно чистить влажной тканью с применением средств по уходу за мебелью с последующей протиркой насухо. Запрещено применять эфир, ацетон, растворитель и другие вещества, содержащие спирт так как поверхность мебели не устойчива к их воздействию.

8. Фасадную часть мебели стоит чистить мягкой влажной тканью с применением хозяйственного мыла, после чего вытирать насухо. Не использовать для чистки наждачную бумагу, соду и др. вещества содержащие абразивные материалы.

ВНИМАНИЕ! Предприятие-изготовитель оставляет за собой право вносить незначительные изменения, не ухудшающие качества изделия.

ВНИМАНИЕ! Сборку мебели должен осуществлять специалист.

Мебельная фабрика ПИРАМИДА

г. Краснодар, тел. факс (861)227-87-87