

Мебельная фабрика Пирамида

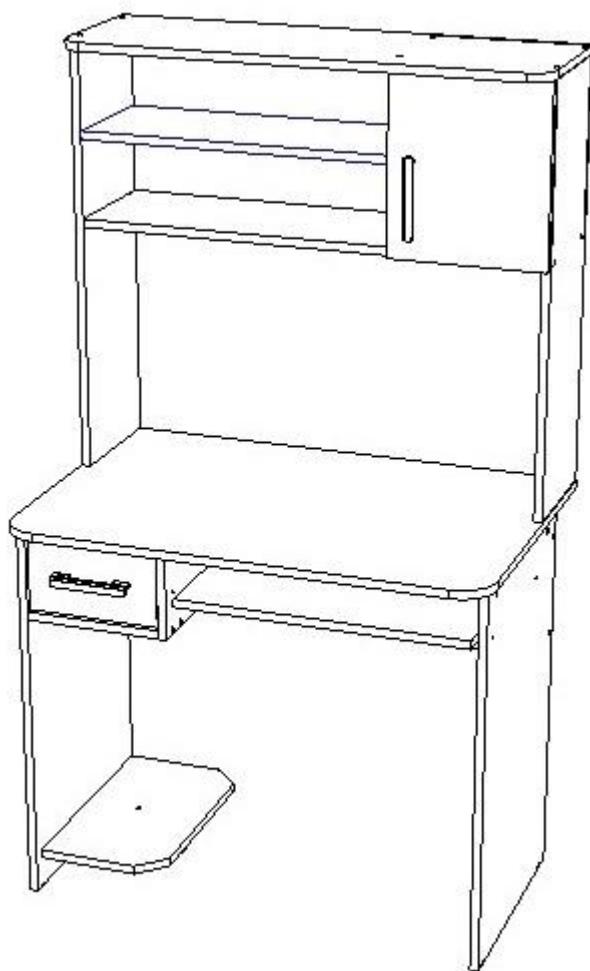
г. Краснодар, тел (861)227-87-87

e-mail: piramida389@yandex.ru

сайт: www.mebelpiramida.ru



Паспорт и инструкция по сборке стола СК-15



Уважаемый покупатель!

Для удобства транспортирования и предотвращения повреждения изделие поставляется в разобранном и упакованном виде. Сборку мебели должен производить специалист по сборке. Стоимость сборочных работ в стоимость изделия не включена.

Изделие собирается из отдельных деталей и фурнитуры, закрепленной на деталях или приложенной к изделию в упаковке.

ОБЩИЕ ТЕХНИЧЕСКИЕ УКАЗАНИЯ ПО СБОРКЕ

Сборку мебели следует производить на твердой, ровной и чистой поверхности, мелкие предметы и неровности могут оцарапать детали мебели. Положите на пол ковер, мягкую толстую ткань или гофра-картон от упаковки. Перед началом сборки внимательно ознакомьтесь с инструкцией

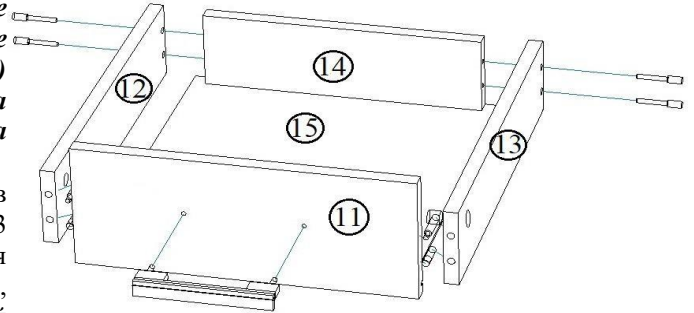
ПОРЯДОК СБОРКИ ИЗДЕЛИЯ

1. Собираем ящик.

1.1. **ВНИМАНИЕ!** – во избежание путаницы все боковые стенки выдвижных ящиков (БСЯ) на фабрике изготавливаются одинаковыми (т.е. на одну сторону) и крепятся к передней стенке ящика (ПСЯ), одна отверстием под эксцентриковую стяжку наружу, а другая внутрь выдвижного ящика.

1.2. С помощью эксцентриковой стяжки и шкантов соединяем ПСЯ 11 с БСЯ 12,13. К БСЯ 12,13 евроинтами прикручиваем ЗСЯ 14. На получившуюся конструкцию гвоздями набиваем ДВП 15, предварительно убедившись в равенстве диагоналей корпуса выдвижного ящика. Прикручиваем к ПСЯ ручку.

1.3. Прикручиваем внутренние части шариковых направляющих на бока БСЯ 12,13 шурупами 3,5x16 (внутренние части шариковых направляющих крепятся на БСЯ по краю ЛДСП без учета ДВП в упор к ПСЯ 11).



2. Собираем стол.

2.1. На бока 2 и 3, а также цоколь 10 с нижнего торца набиваем подпятники.

2.2. Прикрутить шурупами 3,5*16 боковые части роликовых направляющих для выкатной полки к бокам 5 и 3.

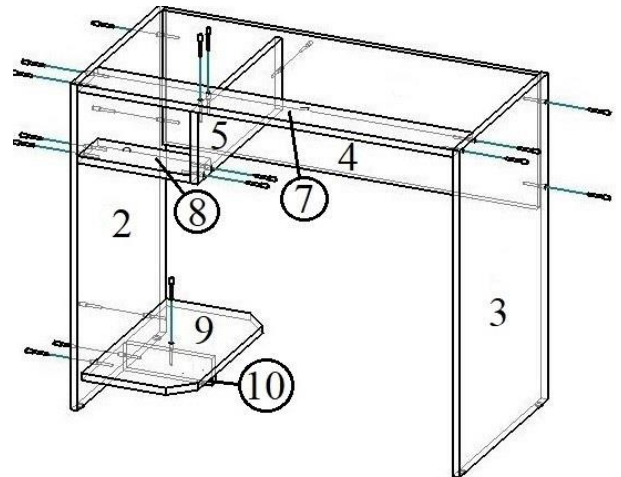
2.3. Прикрутить шурупами 3,5*16 боковые части шариковых направляющих к бокам 2 и 5.

2.4. Крепим между собой при помощи евроинтов бока 2,3 с царгой 4 и распоркой 7.

2.5. Прикрепить бок 5 к распорке 7 и царге 4 с помощью евроинтов.

2.6. К бокам 2 и 5 прикрепить распорку 8 так же евроинтами.

2.7. Скрутить между собой евроинтами горизонт под системный блок 9 и плинтус 10, после этого получившуюся конструкцию евроинтами крепим к боку 2.



3. Собираем надстройку

3.1. На столешницу 1 прикручиваем евроинтами бока надстройки 16,17.

3.2. К бокам надстройки 16,17 крепим евроинтами крышу надстройки 21 и горизонт надстройки 19.

3.3. К крыше надстройки 21 и горизонту надстройки 19 крепим евроинтами бок надстройки 18.

3.4. К боку надстройки 16 и боку надстройки 18 крепим евроинтами горизонт 22.

3.5. Снизу в столешницу 1 вкрутить штоки эксцентриковой стяжки и вбить направляющие шканты.

3.6. Полученную конструкцию надстройки крепим при помощи шкантов на столешнице 1 к бокам 2, 3 и фиксируем ее эксцентриковой стяжкой.

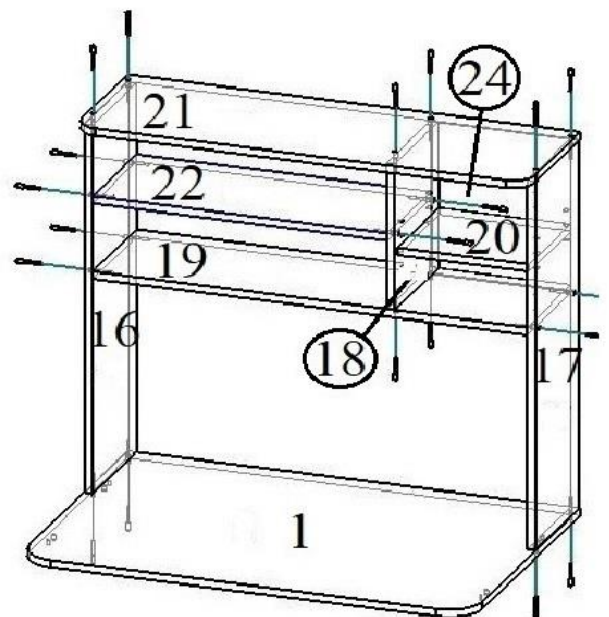
3.7. К двери 23 шурупами 3,5*16 прикрепить петли, затем прикрутить ручку.

3.8. Набить ДВП 24 с помощью гвоздей, предварительно убедившись в равенстве диагоналей корпуса надстройки.

3.9. Установить дверь 23 к боку надстройки 17 и отрегулировать зазоры.

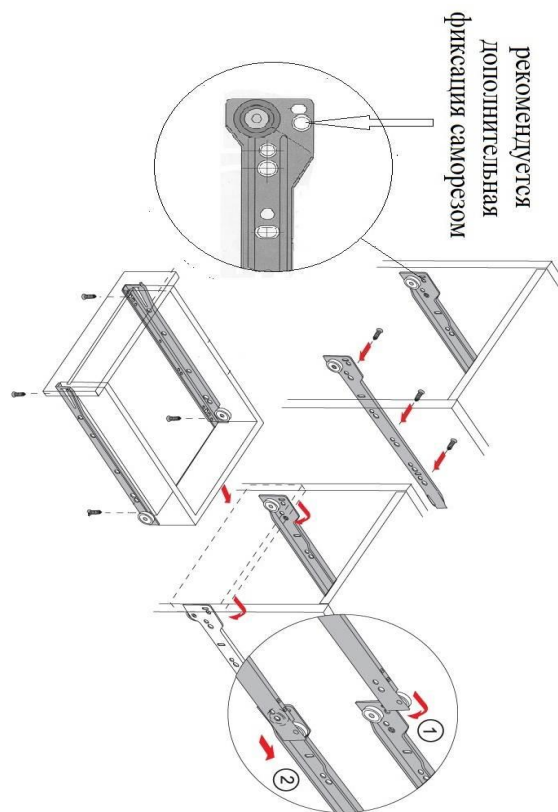
3.10. К полке выкатной 6 прикрепить внутренние части роликовых направляющих шурупами 3,5 x 16. и установите полку на свое место.

3.11. Вставить ящик, отрегулировать зазоры, перемещая направляющие на боках 2, 5 (вперед-назад) и БСЯ 12, 13 (вверх-вниз).



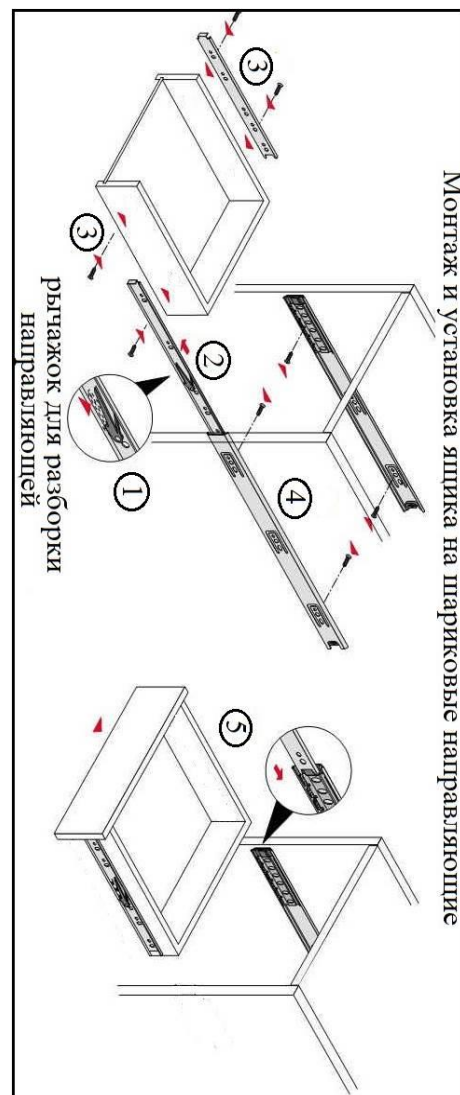
СПЕЦИФИКАЦИЯ НА ДЕТАЛИ ИЗДЕЛИЯ

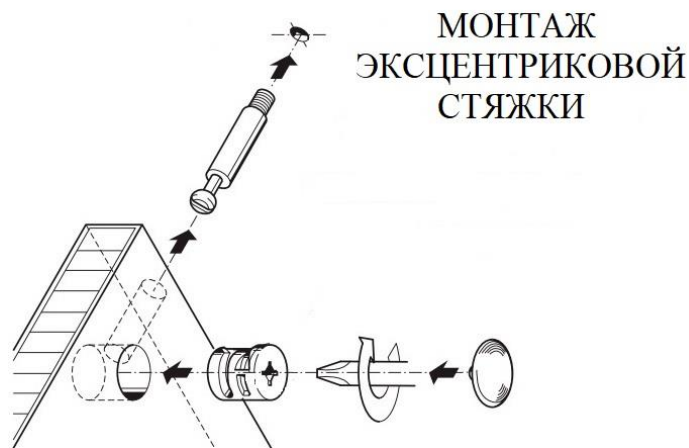
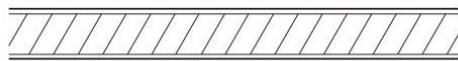
№ поз	НАИМЕНОВАНИЕ	кол-во	ДЕТАЛЬ	
			длина	ширина
1	Крыша	1	900	600
2,3	Бок	2	730	450
5	Бок малый	1	430	160
4	Царга	1	848	300
6	Выкатная	1	550	300
7	Распорка	1	848	100
8	Распорка	1	256	100
9	Подсистемник	1	240	430
10	Цоколь	1	60	200
11	ПСЯ	1	138	250
12,13	БСЯ	2	90	400
14	ЗСЯ	1	90	199
16,17	Бок надстройки	2	800	240
18	Бок надстройки	1	319	239
19	Горизонт надстройки	1	868	238
20	Полка	1	262	230
21	Крыша надстройки	1	900	290
22	Горизонт надстройки	1	588	240
23	Дверь	1	333	292
24	ДВП	1	347	292
15	ДВП	1	231	403



ВЕДОМОСТЬ ФУРНИТУРЫ

	Саморез 4,2x30	4
	Гвоздь 2x20	20
	Евровинт 7x50	43
	Заглушка евровинта	43
	Заглушка эксцентрика	6
	Петля наружная	2
	Винт 6,3x10,6	4
	Подпятник (ножка-гвоздь)	5
	Полкодержатель D5 никель	4
	Роликовые направляющие 350 мм	1
	Ручка-скоба 96-128 мм (С-17)	2
	Стяжка эксцентриковая	6
	Шайба пластиковая	4
	Шариковые направляющие 400	1
	Шестигранник 4 мм	1
	Шкант 8x30	6
	Шуруп 3,5x16	20





МОНТАЖ ЭКСЦЕНТРИКОВОЙ СТЯЖКИ

Гарантийные обязательства

Предприятие-изготовитель гарантирует соответствие изделия требованиям ГОСТ 16371-2014 «Мебель. Общие технические условия» и соответствует требованиям ТР ТС 025/2012 «О безопасности мебельной продукции».

Гарантийный срок эксплуатации – 12 месяцев. Срок исчисляется со дня продажи.

В случае обнаружения производственных дефектов предприятие обязуется устранять их путем ремонта на месте или замены отдельных деталей или изделия в целом.

Гарантия не распространяется на мебель, имеющую механические повреждения (риски, вырывы, царапины и т.п.), возникшие при транспортировании, в процессе неправильной сборки и эксплуатации, а также на мебель, имеющую утолщение щитов от влаги (разбухание), возникшее из-за неправильного ухода.

Срок службы изделия 5 лет.

Правила ухода и эксплуатации.

Для сохранения эксплуатационных и эстетических качеств мебели в течении длительного срока необходимо соблюдать условия ее хранения, правил эксплуатации и ухода.

1. Мебель рекомендуется эксплуатировать в проветриваемом, сухом помещении с температурой воздуха не ниже +10С и относительной влажностью воздуха 65% (допускается + или — 15% от заданной величины).

2. При эксплуатации изделий, имеющих стеклянные створки, полки и зеркала необходимо помнить, что эксплуатация изделий из стекла и зеркал с трещиной сопряжено с риском получения травмы. При обнаружении трещины на стекле или зеркале, необходимо немедленно его заменить.

3. В процессе эксплуатации мебели возможно ослабление крепежной фурнитуры — необходимо периодически подтягивать ее.

4. Во избежание потери товарного вида изделий и зеркал рекомендуется защитить от попадания на них прямых солнечных лучей, не должны находиться вблизи отопительных приборов, сырых и холодных стен (может привести к изменению цвета и отслоения пленки).

5. Не допускать попадание воды и технических жидкостей на поверхность мебели. Не стоит ставить на поверхность мебели горячие предметы без теплоизоляционной прокладки.

6. Беречь поверхность мебели от механических повреждений.

7. Поверхность мебели можно чистить влажной тканью с применением средств по уходу за мебелью с последующей протиркой насухо. Запрещено применять эфир, ацетон, растворитель и другие вещества, содержащие спирт так как поверхность мебели не устойчива к их воздействию.

8. Фасадную часть мебели стоит чистить мягкой влажной тканью с применением хозяйственного мыла, после чего вытирать насухо. Не использовать для чистки наждачную бумагу, соду и др. вещества содержащие абразивные материалы.

ВНИМАНИЕ! Предприятие-изготовитель оставляет за собой право вносить незначительные изменения, не ухудшающие качества изделия.

ВНИМАНИЕ! Сборку мебели должен осуществлять специалист.

Мебельная фабрика ПИРАМИДА

г. Краснодар, тел. факс (861)227-87-87