

*Мебельная фабрика Пирамида*

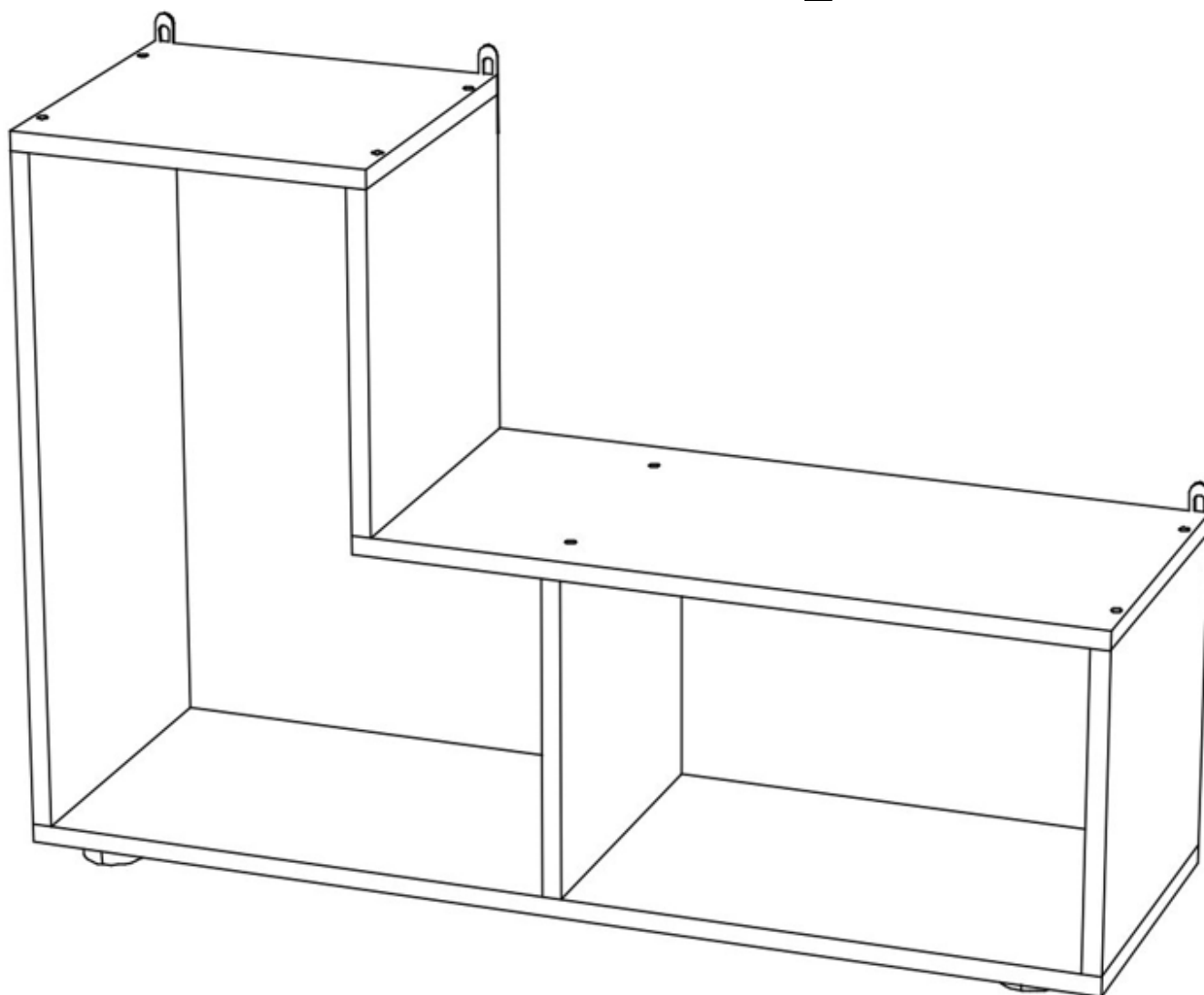
г. Краснодар, тел (861)227-87-87

[e-mail: piramida389@yandex.ru](mailto:piramida389@yandex.ru)

[сайт: www.mebelpiramida.ru](http://www.mebelpiramida.ru)



# Паспорт и инструкция по сборке стеллажа Астра-15



*Уважаемый покупатель!*

*Для удобства транспортирования и предотвращения повреждения изделие поставляется в разобранном и упакованном виде. Сборку мебели должен производить специалист по сборке. Стоимость сборочных работ в стоимость изделия не включена.*








*Изделие собирается из отдельных деталей и фурнитуры, закрепленной на деталях или приложенной к изделию в упаковке. Собираем изделие на ровном полу, после сборки изделие поднимаем и ставим в нужном месте.*

### ОБЩИЕ ТЕХНИЧЕСКИЕ УКАЗАНИЯ ПО СБОРКЕ

Сборку мебели следует производить на твердой, ровной и чистой поверхности, мелкие предметы и неровности могут оцарапать детали мебели. Положите на пол ковер, мягкую толстую ткань или гофра-картон от упаковки. Перед началом сборки внимательно ознакомьтесь с инструкцией

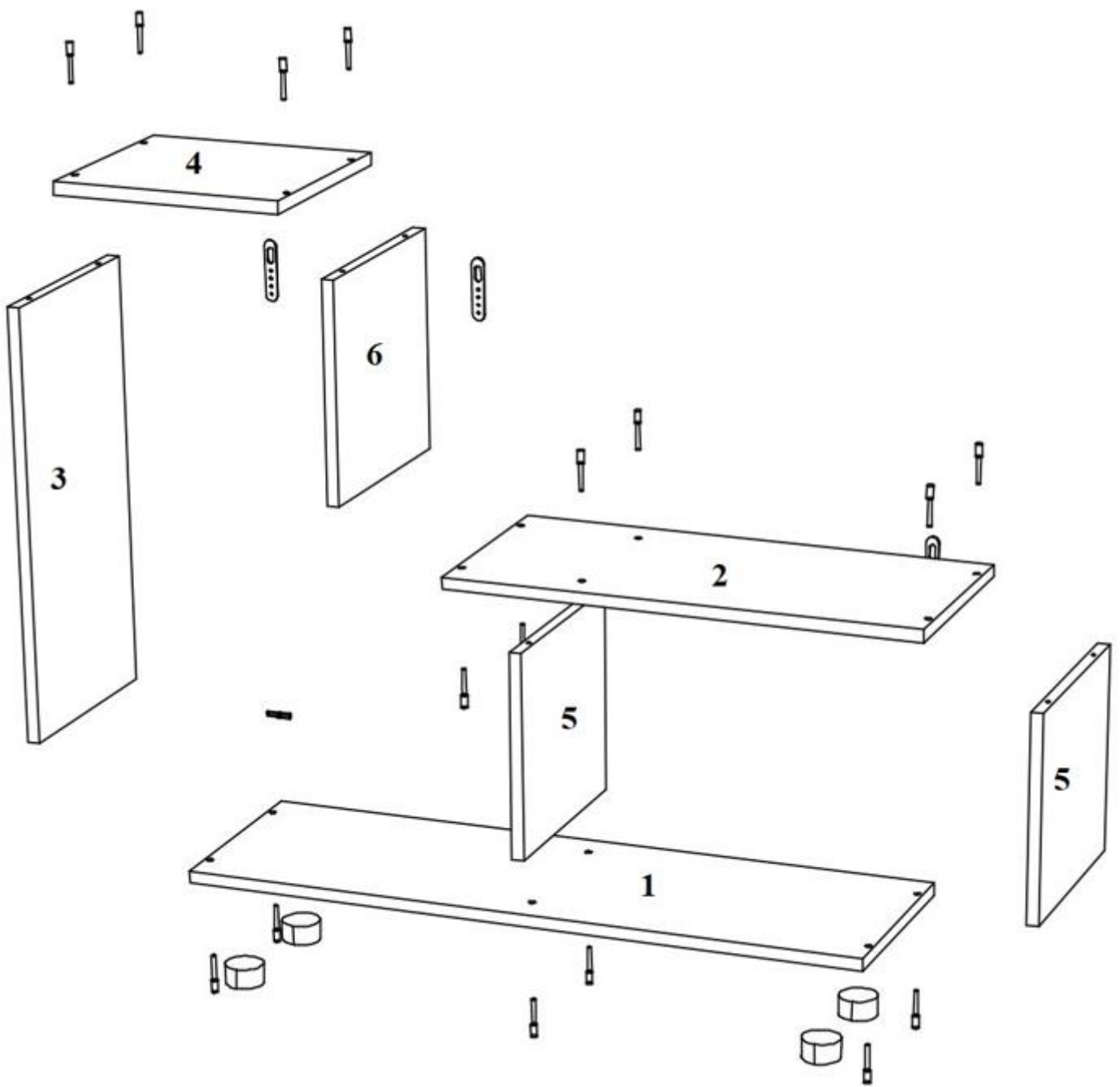
Порядок сборки.

1. К горизонту 1 прикрутить евровинтами бока 3 и 5.
2. Прикрутить горизонты 2 и 4.
3. Прикрутить евровинтами бок 6.
4. В зависимости от того, как будете использовать изделие стоит прикрутить либо опоры, либо навес для навесных полок.  
Навесы прикручивать в торец бока 3, 6 и 5 саморезом 4x30.  
опоры прикручивать саморезом 4x30.
5. Для соединения изделия в стеллаж или перегородку стоит использовать межсекционные стяжки. Отверстия для стяжки сверлить сверлом 5мм в удобном месте. Так же можно для большей надежности скрутить соединяемые бока саморезом 4\*30.
6. Стеллаж стоит крепить к стене с помощью навеса для полок.
7. Установить декоративные заглушки для евровинтов.

	Евровинт 7x50	16
	Заглушка евровинта	16
	Опора круглая 25мм	4
	Навес	3
	Межсекционная стяжка м4	2
	Шестигранник 4 мм	1
	Шуруп 4x30	16

### СПЕЦИФИКАЦИЯ НА ДЕТАЛИ ИЗДЕЛИЯ

Поз	Наименование	Кол-во	Длина	Ширина
1	Горизонт	1	900	280
2	Горизонт	1	616	280
3	Бок	1	568	280
4	Горизонт	1	300	280
5	Средник	2	268	280
6	Бок	1	284	280



## ***Гарантийные обязательства***

Предприятие-изготовитель гарантирует соответствие изделия требованиям ГОСТ 16371-2014 «Мебель. Общие технические условия» и соответствует требованиям ТР ТС 025/2012 «О безопасности мебельной продукции».

Гарантийный срок эксплуатации – 12 месяца. Срок исчисляется со дня продажи.

В случае обнаружения производственных дефектов предприятие обязуется устранять их путем ремонта на месте или замены отдельных деталей или изделия в целом.

Гарантия не распространяется на мебель, имеющую механические повреждения (риски, вырывы, царапины и т.п.), возникшие при транспортировании, в процессе неправильной сборки и эксплуатации, а также на мебель, имеющую утолщение щитов от влаги (разбухание), возникшее из-за неправильного ухода.

Срок службы изделия 5 лет.

## ***Правила ухода и эксплуатации.***

Для сохранения эксплуатационных и эстетических качеств мебели в течении длительного срока необходимо соблюдать условия ее хранения, правил эксплуатации и ухода.

1. Мебель рекомендуется эксплуатировать в проветриваемом, сухом помещении с температурой воздуха не ниже +10С и относительной влажностью воздуха 65%(допускается + или — 15% от заданной величины).

2. При эксплуатации изделий, имеющих стеклянные створки, полки и зеркала необходимо помнить, что эксплуатация изделий из стекла и зеркал с трещиной сопряжено с риском получения травмы. При обнаружении трещины на стекле или зеркале, необходимо немедленно его заменить.

3. В процессе эксплуатации мебели возможно ослабление крепежной фурнитуры — необходимо периодически подтягивать ее.

4. Во избежание потери товарного вида изделий и зеркал рекомендуется защитить от попадания на них прямых солнечных лучей, не должны находиться вблизи отопительных приборов, сырых и холодных стен (может привести к изменению цвета и отслоения пленки).

5. Не допускать попадание воды и технических жидкостей на поверхность мебели. Не стоит ставить на поверхность мебели горячие предметы без теплоизоляционной прокладки.

6. Беречь поверхность мебели от механических повреждений.

7. Поверхность мебели можно чистить влажной тканью с применением средств по уходу за мебелью с последующей протиркой насухо. Запрещено применять эфир, ацетон, растворитель и другие вещества, содержащие спирт так как поверхность мебели не устойчива к их воздействию.

8. Фасадную часть мебели стоит чистить мягкой влажной тканью с применением хозяйственного мыла, после чего вытирать насухо. Не использовать для чистки наждачную бумагу, соду и др. вещества содержащие абразивные материалы.

**ВНИМАНИЕ!** Предприятие-изготовитель оставляет за собой право вносить незначительные изменения, не ухудшающие качества изделия.

**ВНИМАНИЕ!** Сборку мебели должен осуществлять специалист.

Мебельная фабрика ПИРАМИДА

г. Краснодар, тел. факс (861)227-87-87