

Мебельная фабрика Пирамида

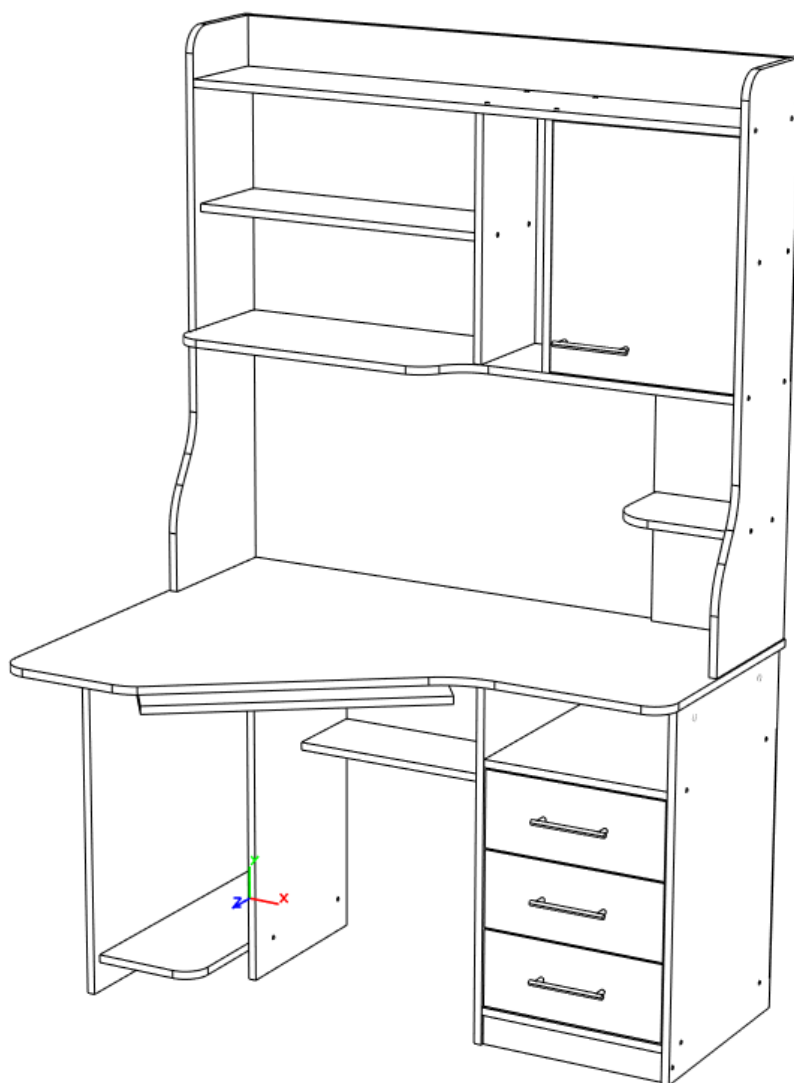
г. Краснодар, тел (861)227-87-87

e-mail: piramida389@yandex.ru

сайт: www.mebelpiramida.ru



Паспорт и инструкция по сборке стола СК-25



Уважаемый покупатель!

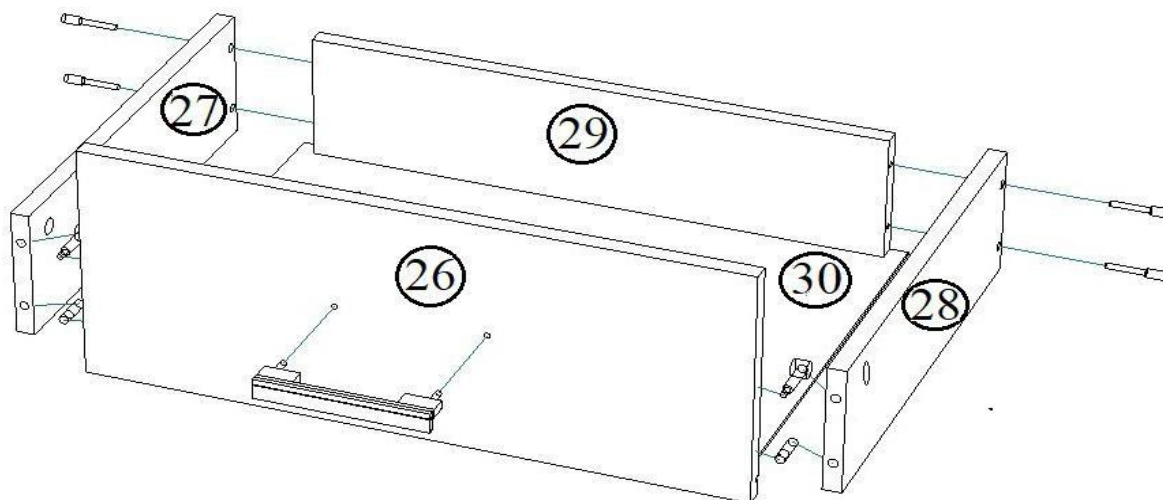
Для удобства транспортирования и предотвращения повреждения изделие поставляется в разобранном и упакованном виде. Сборку мебели должен производить специалист по сборке. Стоимость сборочных работ в стоимость изделия не включена.

Изделие собирается из отдельных деталей и фурнитуры, закрепленной на деталях или приложенной к изделию в упаковке.

ОБЩИЕ ТЕХНИЧЕСКИЕ УКАЗАНИЯ ПО СБОРКЕ

Сборку мебели следует производить на твердой, ровной и чистой поверхности, мелкие предметы и неровности могут оцарапать детали мебели. Положите на пол ковер, мягкую толстую ткань или гофрокартон от упаковки. Перед началом сборки внимательно ознакомьтесь с инструкцией

ПОРЯДОК СБОРКИ ИЗДЕЛИЯ



Собираем выдвижные ящики.

1. **ВНИМАНИЕ!** – во избежание путаницы все боковые стенки выдвижных ящиков (БСЯ) на фабрике изготавливаются одинаковыми (т.е. на одну сторону) и крепятся к передней стенке ящика (ПСЯ), одна отверстием под эксцентриковую стяжку наружу, а другая внутрь выдвижного ящика.

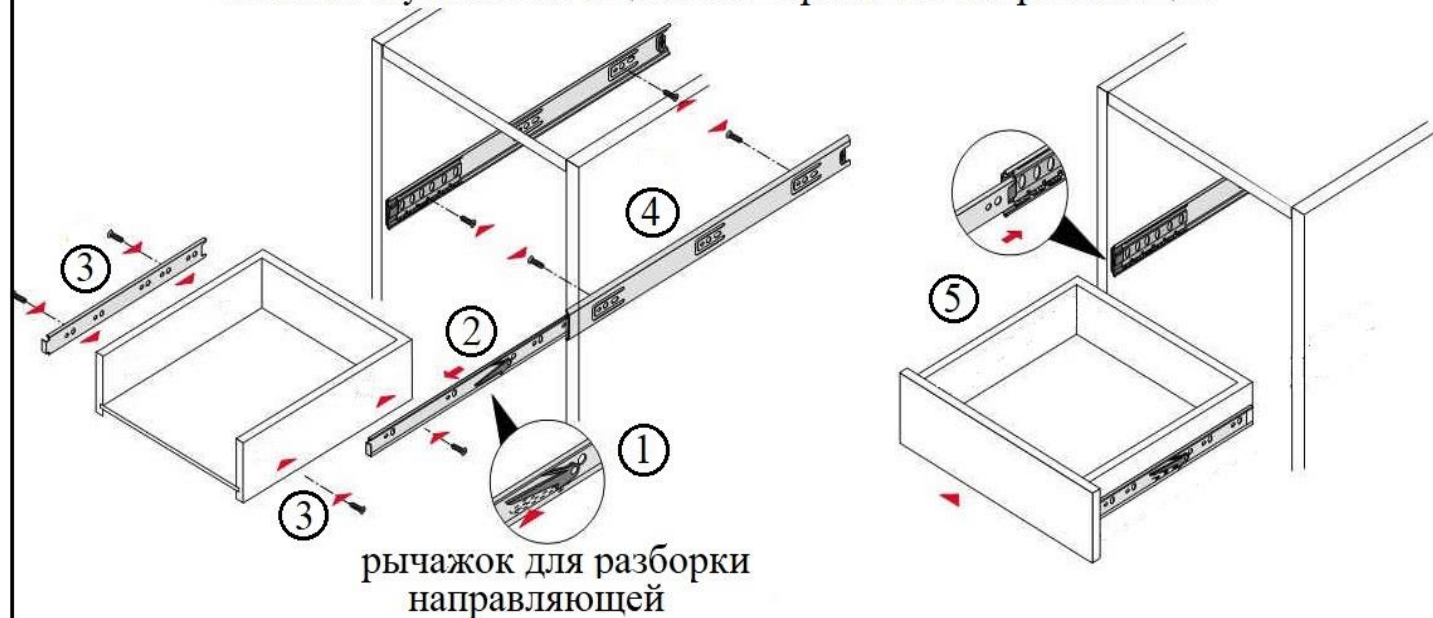
1.1. С помощью эксцентриковой стяжки и шкантов соединяем ПСЯ 26 с БСЯ 27,28.

1.2. К БСЯ 27,28 евроинтами прикручиваем ЗСЯ 29.

1.3. На получившуюся конструкцию гвоздями набиваем ДВП 30, предварительно убедившись в равенстве диагоналей корпуса выдвижного ящика. Прикручиваем к ПСЯ 26 ручку.

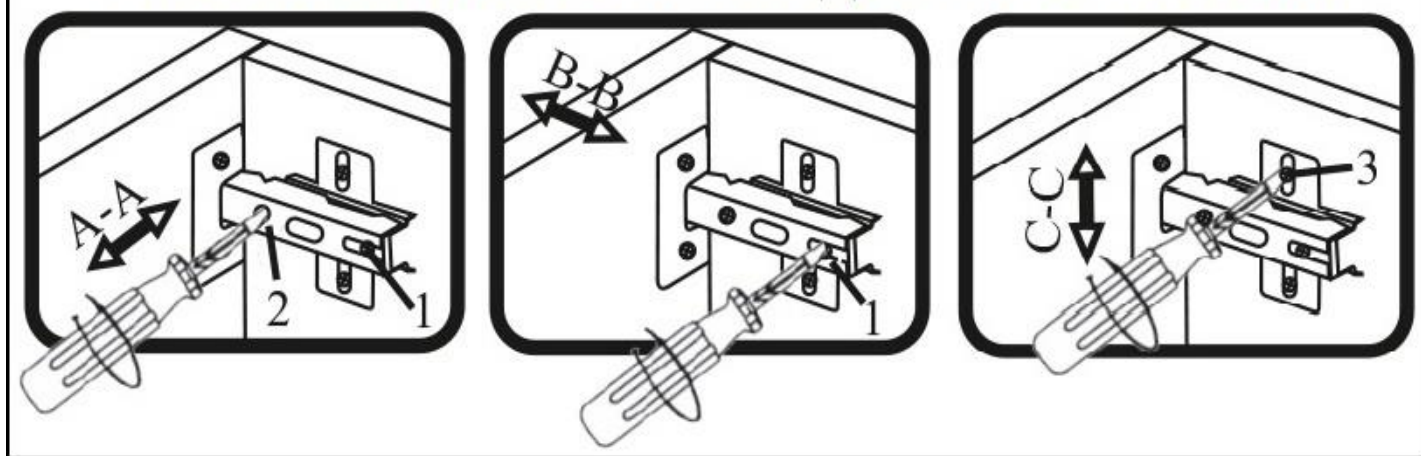
1.4. Прикручиваем внутренние части шариковых направляющих на БСЯ 27,28 шурупами 3,5x16 (внутренние части шариковых направляющих крепятся на БСЯ по краю ЛДСП без учета ДВП в упор к ПСЯ 26). Аналогично собираем остальные выдвижные ящики.

Монтаж и установка ящика на шариковые направляющие



- 2.1. К бокам 4,5 крепим евровинтами горизонты 6,7 и плинтус 8.
- 2.2. На получившийся каркас тумбы гвоздями набиваем ДВП 13, предварительно убедившись в равенстве диагоналей каркаса тумбы.
- 2.3. К бокам 4,3 крепим евровинтами горизонт 10, царгу 11.
- 2.4. Крепим к боку 3 горизонт 9. К горизонту 9 крепим бок 2. Получившуюся тумбу крепим евровинтами к горизонту 10 и царге 11.
- 2.5. На выкатную панель 12 шурупами 3,5*16 крепим держатель клавиатуры, затем выкатную панель 12 так же шурупами 3,5*16 крепим снизу столешницы 1 в удобном для Вас месте.
- 2.6. Вставляем выдвижные ящики и регулируем зазоры на двери и выдвижных ящиках. Устанавливаем замок.
- 2.7. После сборки изделия вставьте декоративные заглушки на евровинты и эксцентриковую стяжку.

РЕГУЛИРОВАНИЕ ЗАЗОРОВ ДВЕРЕЙ НА ПЕТЛЯХ



СПЕЦИФИКАЦИЯ НА ДЕТАЛИ ИЗДЕЛИЯ

№ поз	НАИМЕНОВАНИЕ	КОЛ-ВО	ДЕТАЛЬ	
			длина	ширина
1	Столешница R	1	1200	890
2	Бок левый	1	730	600
4	Бок правый	1	730	450
5	Бок средний	1	730	450
6, 7	Горизонт надстройки R	1	1164	300
17	Горизонт надстройки R	1	252	200
19	Горизонт надстройки	1	1164	220
22	Горизонт надстройки	1	380	200
23	Горизонт надстройки	1	622	198
16	Заглушка надстройки	1	502	256
25	Дверь	1	475	378
6,7	Горизонт тумбы	2	380	450
14, 15	Бок надстройки R	2	1114	300
20, 21	Бок надстройки средний	2	480	220
24	Распорка надстройки	1	1164	100
12	Выкатная	1	584	300
3	Бок подсистемника	1	730	360
10	Горизонт	1	532	180
26	ПСЯ	3	155	373
9	Подсистемник R	1	580	220
11	Царга	1	300	768
27, 28	БСЯ	6	90	400
29	ЗСЯ	3	90	323
8	Плинтус	1	60	380
30	ДВП	3	353	403
31, 13	ДВП	2	508	408

ВЕДОМОСТЬ ФУРНИТУРЫ

	Саморез 4,2x30	8
	Гвоздь 2x20	45
	Евровинт 7x50	77
	Заглушка евровинта	73
	Заглушка эксцентрика	12
	Петля внутренняя	2
	Винт 6,3x10,6	4
	Ручка-скоба 96-128 мм (С-17) хром	4
	Стяжка эксцентриковая	12
	Шайба пластиковая	8
	Шариковые направляющие для клавиатуры	1
	Шариковые направляющие 35x400	3
	Шестигранник 4 мм	1
	Шкант 8x30	12
	Шуруп 3,5x16	46
	Подпятник ножка-гвоздь	8

Гарантийные обязательства.

Предприятие-изготовитель гарантирует соответствие изделия требованиям ГОСТ 16371-2014 «Мебель. Общие технические условия» и соответствует требованиям ТР ТС 025/2012 «О безопасности мебельной продукции».

Гарантийный срок эксплуатации – 12 месяца. Срок исчисляется со дня продажи.

В случае обнаружения производственных дефектов предприятие обязуется устранять их путем ремонта на месте или замены отдельных деталей или изделия в целом.

Гарантия не распространяется на мебель, имеющую механические повреждения (риски, вырывы, царапины и т.п.), возникшие при транспортировании, в процессе неправильной сборки и эксплуатации, а также на мебель, имеющую утолщение щитов от влаги (разбухание), возникшее из-за неправильного ухода.

Срок службы изделия 5 лет.

Правила ухода и эксплуатации.

Для сохранения эксплуатационных и эстетических качеств мебели в течении длительного срока необходимо соблюдать условия ее хранения, правил эксплуатации и ухода.

1. Мебель рекомендуется эксплуатировать в проветриваемом, сухом помещении с температурой воздуха не ниже +10С и относительной влажностью воздуха 65% (допускается + или — 15% от заданной величины).

2. При эксплуатации изделий, имеющих стеклянные створки, полки и зеркала необходимо помнить, что эксплуатация изделий из стекла и зеркал с трещиной сопряжено с риском получения травмы. При обнаружении трещины на стекле или зеркале, необходимо немедленно его заменить.

3. В процессе эксплуатации мебели возможно ослабление крепежной фурнитуры — необходимо периодически подтягивать ее.

4. Во избежание потери товарного вида изделий и зеркал рекомендуется защитить от попадания на них прямых солнечных лучей, не должны находиться вблизи отопительных приборов, сырых и холодных стен (может привести к изменению цвета и отслоения пленки).

5. Не допускать попадание воды и технических жидкостей на поверхность мебели. Не стоит ставить на поверхность мебели горячие предметы без теплоизоляционной прокладки.

6. Беречь поверхность мебели от механических повреждений.

7. Поверхность мебели можно чистить влажной тканью с применением средств по уходу за мебелью с последующей протиркой насухо. Запрещено применять эфир, ацетон, растворитель и другие вещества, содержащие спирт так как поверхность мебели не устойчива к их воздействию.

8. Фасадную часть мебели стоит чистить мягкой влажной тканью с применением хозяйственного мыла, после чего вытирать насухо. Не использовать для чистки наждачную бумагу, соду и др. вещества содержащие абразивные материалы.

ВНИМАНИЕ! Предприятие-изготовитель оставляет за собой право вносить незначительные изменения, не ухудшающие качества изделия.

ВНИМАНИЕ! Сборку мебели должен осуществлять специалист.

Мебельная фабрика ПИРАМИДА

г. Краснодар, тел. факс (861)227-87-87